



НАУЧНО-ИССЛЕДОВАТЕЛЬСКИЙ ИНСТИТУТ
ТРАНСПОРТНОГО СТРОИТЕЛЬСТВА (ОАО ЦНИИС)

*ИИ
Корректировка
2009г.*

УНИФИЦИРОВАННЫЕ КОНСТРУКЦИИ ЖЕСТКИХ ПОПЕРЕЧИН БАЛОЧНОГО ТИПА

ВЫПУСК 1

РИГЕЛИ ЖЕСТКИХ ПОПЕРЕЧИН И МАТЕРИАЛЫ ДЛЯ ПРОЕКТИРОВАНИЯ

РАБОЧИЕ ЧЕРТЕЖИ

5254

2006

ИИ. 235/1-72



НАУЧНО-ИССЛЕДОВАТЕЛЬСКИЙ ИНСТИТУТ
ТРАНСПОРТНОГО СТРОИТЕЛЬСТВА (ОАО ЦНИИС)

УНИФИЦИРОВАННЫЕ КОНСТРУКЦИИ ЖЕСТКИХ ПОПЕРЕЧИН БАЛОЧНОГО ТИПА

ВЫПУСК 1

РИГЕЛИ ЖЕСТКИХ ПОПЕРЕЧИН И МАТЕРИАЛЫ ДЛЯ ПРОЕКТИРОВАНИЯ

РАБОЧИЕ ЧЕРТЕЖИ

5254

Зам. Генерального директора, главный инженер

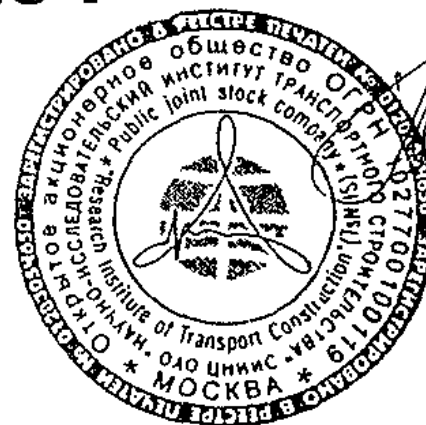
Зав. Отделением электрификации ж.д.

Главный инженер проекта

ОАО ЦНИИС

Лицензия Д303859 ГС-1-77-01-21-0-7716007031-005490-1

Выдана Госстроем России 22 августа 2002 г.



УТВЕРЖДЕНЫ:

Департаментом электрификации и
электрообеспечения ОАО «РЖД»
приказом № 9 от 22 февраля 2007 г.
Введены в действие с «26» февраля 2007 г.

А.А. Цернант

А.П. Чучев

А.А. Орел

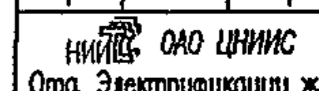
2006

235/1 50422/02.01

Обозначение	Наименование	Лист
5254-ПЗ 1	Пояснительная записка	3
5254-СМ 1	Схемы жестких поперечин	7
5254-НИ	Номенклатура ригелей	10
5254-СМ 2	Строительный подъем ригелей	14
5254-01.0.0.0.0	Ригель поперечины $L_p=16,915\text{м}$	16
5254-02.0.0.0.0	Ригель поперечины $L_p=22,515\text{м}$	18
5254-03.0.0.0.0	Ригель поперечины $L_p=30,260\text{м}$	20
5254-04.0.0.0.0	Ригель поперечины $L_p=34,010\text{м}$	26
5254-05.0.0.0.0	Ригель поперечины $L_p=39,165\text{м}$	31
5254-06.0.0.0.0	Ригель поперечины $L_p=44,165\text{м}$	36
5254-СМ 3	Расчетные формулы для подбора ригелей и стоек	41
5254-СМ 4	Нормативная нагрузка на блоки ригелей без освещения из стали С 245	42
5254-СМ 5	Нормативная нагрузка на блоки ригелей с освещением из стали С 245	44
5254-СМ 6	Нормативная нагрузка на блоки ригелей без освещения из сталей С 345 и С345К	46
5254-СМ 7	Нормативная нагрузка на блоки ригелей с освещением из сталей С 345 и С 345К	49
5254-СМ 8	Коэффициенты t_n и t_b для ригелей из стали С 245	51
5254-СМ 9	Коэффициенты t_n и t_b для ригелей из сталей С 345 и С 345К	53

Обозначение	Наименование	Лист
5254-СМ 10	Подсчет несущей способности ригелей без освещения из стали С 245	56
5254-СМ 11	Подсчет несущей способности ригелей с освещением из стали С 245	58
5254-СМ 12	Подсчет несущей способности ригелей без освещения из сталей С 345 и С 345К с болтовым соединением накладок	60
5254-СМ 13	Подсчет несущей способности ригелей с освещением из сталей С 345 и С 345К с болтовым соединением накладок	62
5254-СМ 14	Подсчет несущей способности ригелей без освещения из стали С 345К со сварным соединением накладок	64
5254-СМ 15	Подсчет несущей способности ригелей с освещением из стали С 345К со сварным соединением накладок	66
5254-СМ 16	Контрольные нагрузки для испытания ригеля	68

Инд. N листа	235/2
Подп. и дата	Тоняев 02.07
Взамен инд. N	

Изм.	Колуч.	Лист	Издок.	Подп.	Дата	5254-С 1			
Разработал	Орел				03.05e	Содержание	Страница	Лист	Листов
Н.контр.	Мясненко						Р		1
Гл. инж. пр.	Орел					 Отд. Электрификации ж.д.			

1. ВВЕДЕНИЕ

Проект «Унифицированные конструкции жестких поперечин балочного типа. Рабочие чертежи № 5254» разработан на основании «Технического задания № НТО-05-5254», утвержденного Департаментом электрификации и электроснабжения в соответствии с планом типового проектирования Департамента капитального строительства и эксплуатации объектов железнодорожного транспорта ОАО «РЖД».

Проект включает рабочие чертежи конструкций жестких поперечин балочного типа для подвески контактной сети на станционных путях и перегонах электрифицированных участков железных дорог и состоит из трех частей:

Выпуск 1 – Ригели жестких поперечин и материалы для проектирования;

Выпуск 2 – Металлоконструкции блоков ригелей;

Выпуск 3 – Узлы креплений ригелей и монтажных лестниц к железобетонным стойкам.

Материалы для проектирования (выпуск 1) включают: монтажные схемы ригелей; таблицы расчета несущих способностей ригелей без освещения и с освещением из сталей С245, С345, С345К при температурах до -40°C включительно и ниже -40°C до -65°C .; нагрузки на ригели для всех ветровых и гололедных районов. Элементы заводского изготовления (выпуск 2) включают сборочные чертежи блоков ригелей, конструкции накладок для соединения блоков ригелей между собой на сварке и на болтах.

Конструкции узлов крепления ригеля к железобетонным стойкам с применением оголовков и консольных столиков, а также монтажные лестницы приведены в выпуске 3.

При разработке конструкций жестких поперечин использованы следующие материалы:

ГОСТ 23 118-99 Конструкции стальные строительные. Общие технические условия.

ГОСТ 9.307-89 Покрытия цинковые, горячие.

ГОСТ 16350-80 Климат СССР. Районирование и статистические параметры климатических факторов для технических изделий.

СНиП 23-01-99* Строительная климатология.

СНиП II-23-81* Стальные конструкции.

СНиП 2.01.07-85 Нагрузки и воздействия.

СНиП 2.03.11-85 Защита строительных конструкций от коррозии.

СНиП III-18-75 Металлические конструкции. Правила производства и приемки работ.

СНиП 05.11.2004 Изготовление металлоконструкций.

СНиП 3.03.01.87 Несущие и ограждающие конструкции.

СП 53-101-98 Изготовление и контроль качества стальных строительных конструкций.

СТН ЦЭ 141-99 Нормы проектирования контактной сети.

Ригели жестких поперечин для контактной сети железных дорог ТУ 5264-812-01393674-04.

Проект «Ригели жестких поперечин для контактной сети железных дорог. Вып.1, 2. Объект 6458-И*» ОАО Моспромтранспроект.

Проект 9364 «Жесткие поперечины из атмосферостойкой стали марки 14ХГНДЦ» ОАО ЦНИИС.

Проект 2187 «Жесткие поперечины для перегонов» ОАО ЦНИИС, 2002 г.

Проект 3333 «Жесткие поперечины рамного типа с освещением» ОАО ЦНИИС.

Типоразмерный ряд для опор и жестких поперечин контактной сети. Шифр 11.1.11 (ЭЛ-04-4233/1061). Научно-технический отчет ОАО ЦНИИС.

2. ЦЕЛЬ И НАЗНАЧЕНИЕ РАБОТЫ

Цель разработки проекта – создание надежных конструкций при монтаже и в эксплуатации жестких поперечин, с более продолжительным сроком службы с унифицированными параметрами ригелей. Это достигается повышением антикоррозионной стойкости конструкций ригелей и конструктивными мероприятиями.

Для создания более надежных конструкций ригелей, поставляемых промышленностью, увеличено сечение элементов решетки с применением более доступных сечений уголков $40 \times 40 \times 4$ мм в двухблочных ригелях и $40 \times 40 \times 5$ – в трех- и четырехблочных, увеличено количество поперечных диагоналей с установкой их в сечениях ригеля каждой второй панели.

Приведенные в проекте № 5254 конструкции жестких поперечин отвечают параметрам контактной сети КС-160 и КС-200 (КС-250).

3. ОБЛАСТЬ ПРИМЕНЕНИЯ

Жесткие поперечины балочного типа, разработанные в настоящем проекте, предназначены для применения на станциях и на перегонах для подвески контактной сети переменного и постоянного тока электрифицированных железных дорог в I-V районах по гололедным, ветровым, снеговым нагрузкам при сейсмичности не более 9 баллов и расчетной температуре воздуха до минус 65°C включительно.

Жесткие поперечины балочного типа могут быть применены при новом строительстве и обновлении (реконструкции, капитальном ремонте и переводе под скоростное движение) электрифицированных участков железных дорог.

						5254-ПЗ 1			
Изм.	Кодуч.	Лист	Нок.	Подп.	Дата	Пояснительная записка	Стация	Лист	Листов
Разработал	Шелест				03.05		РЧ	1	4
Н.контр.	Мясенко						НИИЭС ОАО ЦНИИС Отг. Электрификации ж.д.		
Гл.инж.пр.	Орел								

Инв. N подл. 235/3
 Подп. и дата Юнгов 02.07
 Вымен инв. N

Ригели длиной 30 м и более можно использовать для установки осветительных приборов с обслуживанием как с пути, так и с настила, а также для прокладки коммуникаций при пересечении железных дорог (кабелей, трубопроводов небольшого диаметра и др.).

При проектировании жестких поперечин применяются железобетонные опоры и фундаменты по проектам:

4180 «Унифицированные железобетонные опоры контактной сети» ОАО ЦНИИС.

4178 «Железобетонные опоры контактной сети с анкерным креплением на фундаменте» ОАО ЦНИИС.

4182И «Железобетонные трехлучевые фундаменты и анкеры с заострением подземной части для опор контактной сети» ОАО ЦНИИС.

Установку стоек жестких поперечин в обычных геологических условиях следует принимать по Альбому 2190 «Условия закрепления фундаментов и опор контактной сети для обычных грунтовых условий» ОАО ЦНИИС. В особых геологических условиях следует руководствоваться проектами, разработанными ОАО ЦНИИС:

3332 «Железобетонные фундаменты с анкерным креплением опор для скальных грунтов (переменного и постоянного тока)».

3459 «Условия закрепления фундаментов и опор для районов вечной мерзлоты и глубокого сезонного промерзания».

5253 «Условия закрепления фундаментов и опор контактной сети на неустойчивых насыпях».

Районы строительства принимают в соответствии с ГОСТ 16350-80 «Климат СССР. Районирование и статистические параметры климатических факторов для технических изделий».

4. КОНСТРУКЦИИ РИГЕЛЕЙ ЖЕСТКИХ ПОПЕРЕЧИН

Ригели различаются типами, которые назначают по материалу, несущей способности, длине перекрываемого пролета.

Конструкции ригелей жестких поперечин разработаны для расчетных длин перекрываемых пролетов: 16,915 м с поперечным сечением 400x500 мм; 22,515 м – 450x700 мм; 30,260; 34,010; 39,165; 44,165 м – 740x1200 мм.

Установка приборов освещения, обслуживаемых с настила, предусмотрена на ригелях длиной 30 м и более с обустройством их перильным ограждением и лестницей для подъема обслуживающего персонала.

Ригели состоят из 2, 3 и 4-х блоков в зависимости от длины L_p перекрываемого пролета: при $L_p = 16,915; 22,515$ м – ригели 2-х-блочные; $L_p = 30,26; 34,01$; - 3-х-блочные; $L_p = 39,165; 44,165$ м – 4-х-блочные.

Если требуются ригели меньшей длины, их образуют уменьшением длины крайних блоков исключением крайних (относительно оси ригеля) панелей длиной 0,6; 0,8; 1,25 м – в зависимости от расчетной длины основного ригеля.

Накладки в узлах соединения блоков ригеля заданной несущей способности

унифицированы по наибольшему сечению поясов. В ригелях с длиной перекрываемых пролетов 16,915; 22,515 минимальное сечение накладок принято не менее 56x56x5 мм.

Конструкции ригелей разработаны из разных марок сталей: из стали С245 тип ригеля РЦ; северного исполнения из сталей С345 – тип ригеля РЦС; из атмосферостойких сталей С345К – тип ригеля РК. В случае применения ригелей с освещением в обозначении его типа впереди добавляется буква О.

При определении несущей способности ригелей расчетные сопротивления R_y приняты по СНиП II-23-81*, табл.51*: для стали С245 $R_y = 240 (2450)$ МПа (кгс/см²); для сталей С345 и С345К $R_y = 335 (3400)$ МПа (кгс/см²).

Несущая способность ригелей назначается по минимальной несущей способности верхнего или нижнего поясов в середине пролета ригеля.

5. МАТЕРИАЛЫ ДЛЯ КОНСТРУКЦИЙ И СОЕДИНЕНИЙ

Материалы для изготовления ригелей жестких поперечин приняты в соответствии с СНиП II-23-81*; СТН 141-99; Техническими условиями ТУ 5264-845-01393674-07.

Конструкции ригелей разработаны из углеродистой стали С245 марки СтЗпс5 по ГОСТ 380-94 или ГОСТ 535-88 для районов с расчетной температурой до минус 40°С включительно; из низколегированной стали С345 марки 09Г2С по ГОСТ 19281-73 – для северных районов с расчетной температурой ниже 40°С до минус 65°С, а также из атмосферостойкой стали С345К марок 10ХНДП, 10ХСНД по ГОСТ 19281-73, 14ХГНДЦ по ТУ 14-105-629-99 при расчетной температуре ниже минус 40°С до минус 50°С включительно. Расчетное сопротивление для атмосферостойких сталей в данном проекте принято одинаковым и равным, как для стали С 345 (335МПа).

В конструкциях ригелей и оголовков используется горячекатаный фасонный прокат: равнополочные уголки, ГОСТ 8509-93; швеллеры, ГОСТ 8240-89; круг ГОСТ 2590-88; полоса ГОСТ 103-76; прокат листовой ГОСТ 19903-74*.

Стойки перильного ограждения изготавливают из стали марки, принятой для ригеля. Заполнение перильного ограждения и настил изготавливают из круглой стали ГОСТ 2590-88.

Стационарные лестницы для подъема на ригели с освещением изготавливают из той же стали, что и ригели. Переносные лестницы изготавливают из алюминиевых сплавов по ГОСТ 13616-78, ГОСТ 13737-90, фасонный прокат по ГОСТ 8617-81.

Крепление перильного ограждения к верхнему поясу запроектировано на болтах-скобах.

Сварку элементов решетки ригелей и других металлоконструкций жестких поперечин следует производить встык полуавтоматами в среде углекислого газа по ГОСТ 14771-76 в соответствии с требованиями тб.38 и 55 СНиП II-23-81*, приложения 12 СНиП 2.03.11-85.

Инд. N подл. 235/4И
Погр. и дата 20.07
Взамен инд. N

Изм.	Кол.уч.	Лист	Нрок	Погр.	Дата	5254-ПЗ 1 И	Лист
							2

Для болтовых соединений применяют стальные болты и гайки, удовлетворяющие требованиям ГОСТ 1759.0-87*, ГОСТ 1759.4-87, ГОСТ 1759.5-87* и шайбы, удовлетворяющие требованиям ГОСТ 18123-82*. Болты назначаются: класса прочности 8,8, ГОСТ 1759.4-87, класса точности А, ГОСТ 7805-70*; гайки класса прочности 6 по ГОСТ 5915-70*, шайбы круглые – по ГОСТ 11371-78*.

Качество проката, сварочных материалов и метизов должно быть не ниже величин, установленных нормативно-технической документацией, и подтверждено сертификатами заводов-поставщиков.

6. ИЗГОТОВЛЕНИЕ, МОНТАЖ

Изготовление блоков ригелей и накладок ведётся централизованно на специализированных заводах металлоконструкций по технологии, разработанной в соответствии с ТУ 5264-845-01393674-07 «Ригели жестких поперечин для контактной сети железных дорог».

Для деталей толщиной от 4 до 10 мм при применении гильотинной рубки, ручной газовой и воздушно-дуговой резки необходима последующая механическая обработка в соответствии с СНиП 05.11.2004 г и СП 53-101-98.

При отсутствии углового проката мерной длины для поясов блоков допускается устройство стыков – не более одного в каждом поясе при расположении их в разных панелях. Для крайних блоков стыки в поясах возможны в одной из 3-х панелей, ближайших к опорным укороченным панелям. Стыки в поясах средних блоков располагают в одной (2-й, 3-й или 4-й от края блока) панели. Угловые накладки со скошенными торцами обваривают по контуру. Расстояние от стыковой накладки в поясе до ближайшего узла должно быть не менее 150 мм.

При сборке ригеля блоки соединяют между собой накладками. Накладки должны быть изогнуты с подогревом в соответствии со строительным подъемом ригеля.

На заводе необходимо осуществлять контрольную сборку ригелей с соблюдением строительного подъема. Отверстия в накладках просверливают по отверстиям в поясах после совмещения их с поясами в стыках блоков. Контрольную сборку осуществляют до их оцинкования.

Последовательность операций по сверлению отверстий в поясах и накладках при сборке ригелей из блоков разрабатывается на заводах с учетом местных технологических условий.

Ригели из сталей С245, С345 и С345К приняты с болтовым соединением накладок, кроме того, ригели из стали С345К разработаны со сварными стыками.

Номинальный диаметр отверстий не должен превышать диаметр болтов более чем на 0,5 мм. Отклонение диаметра отверстий допускается в пределах $+0,3 \div -0,2$ мм.

При сборке ригелей из блоков с болтовыми соединениями необходимо пользоваться тарированными динамометрическими ключами КМШ-1-140, КМШ-1-150 с номинальным моментом затяжки: для болтов М12 – 40 Нм; М16 – 60 Нм по ГОСТ 12393-77.

Установку ригелей на оголовки или консольные столики следует выполнять в соответствии с «Инструкцией по технологии строповки и монтажа ригелей жестких поперечин», утвержденной Департаментом электрификации ОАО «РЖД». Двухблочные ригели допускается устанавливать краном с помощью грузовых строп, прикрепляемых к ригелю симметрично на расстоянии 0,2-0,3 длины ригеля от концов. Трех- и четырехблочные ригели следует устанавливать с применением специальных траверс (проект 4234И ОАО ЦНИИС).

Для участков, электрифицированных на постоянном токе, крепление ригелей жестких поперечин (оголовков, консольных столиков и лестниц) должно быть изолировано от железобетонных стоек в соответствии с проектом ОТУ 32-4526 «Узлы изоляции металлических конструкций контактной сети», разработанным Трансэлектропроектом.

7. ЗАЩИТА ОТ КОРРОЗИИ

Конструкции ригелей, оголовков, консольных столиков, перильного ограждения и лестниц должны иметь антикоррозионное покрытие в соответствии с Техническим указанием № К-05/06, утвержденным Департаментом электрификации и электроснабжения.

Защита от коррозии металлоконструкций, изготовленных из углеродистой стали С 245 или низколегированной С 345 (в том числе атмосферостойкой стали С 345К) должна осуществляться одним из способов, указанных в таблице.

Термодиффузионное цинкование в обязательном порядке должно применяться для защиты от коррозии резьбонарезных деталей. Запрещается применение для этой цели гальванических покрытий, а также горячего цинкования с последующей калибровкой резьбы.

Нанесение покрытий из цинкнаполненных композиций разрешается на предприятиях, имеющих возможность осуществления стабильного технологического процесса по подготовке поверхности металлоконструкций к нанесению покрытий (по степени очистки не менее 2) в соответствии с ГОСТ 9.402-80. Соответствующий акт должен составляться предприятием-изготовителем и прикладываться к сопроводительной документации при поставке продукции.

В случаях сварных соединений блоков ригеля завод-изготовитель предоставляет на комплектующие базы вместе с комплектами блоков ригелей и накладок материал для покрытия сварных швов в узлах стыковки блоков.

Болты и крепежные изделия с резьбой следует защищать от коррозии термодиффузионным цинкованием с толщиной покрытия не менее 20 мкм по ГОСТ Р 51163-98 и Инструкции К-106.

Горячее цинкование осуществляют в соответствии с ГОСТ 9.307-89; толщина цинкового покрытия должна составлять 100-140 мкм. Толщину грунтовочных слоев и общую толщину покрытий на основе цинкнаполненных композиций следует принимать в соответствии с «Рекомендациями по применению покрытий на основе цинкнаполненных композиций ЦИНОТАН, ЦВЭС и ЦИНОЛ производства ЗАО НПП ВМП для защиты строительных металлоконструкций от коррозии» Р 1-2004г

Изм.	Кодуч.	Лист	Нгол.	Погн.	Дата

5254-ПЗ 1 И

Лист

3

Инд. N подл. 235/5
 Погр. и дата 2012/02/07
 Введен инд. N

Таблица

Степень агрессивности воздействия воздушной среды	Способ защиты от коррозии
Слабоагрессивная	а) горячее цинкование; б) покрытие цинкнаполненной композицией ЦИНОЛ+АЛПОЛ (кроме атмосферостойких сталей); в) лакокрасочное покрытие I-II группы по СНиП 2.03.11-85 (для атмосферостойких сталей); г) термодиффузионное цинкование.
Среднеагрессивная	а) горячее цинкование с последующим лакокрасочным покрытием II-III группы по СНиП 2.03.11-85; б) покрытие цинкнаполненной композицией ЦИНОЛ+АЛПОЛ; в) термодиффузионное цинкование с пассивацией.
Сильноагрессивная	а) покрытие цинкнаполненной композицией ЦИНЭП+ИЗОЛЕП; б) термодиффузионное цинкование с пассивацией (для резьбовых деталей); в) термодиффузионное цинкование с покрытием цинкнаполненной композицией ЦИНОЛ+АЛПОЛ (для конструкций без резьбы).

8. МАРКИРОВКА ИЗДЕЛИЙ

В маркировке ригелей, блоков и других элементов по ГОСТ 26047-83 отражен тип конструкции, основной геометрический параметр и несущая способность. Приняты следующие типы ригелей:
 РЦ – ригели из углеродистой стали С245 с болтовым соединением накладок;
 РЦС – ригели из низколегированной стали С345 с болтовым соединением накладок;
 РК – ригели из низколегированной атмосферостойкой стали С345К с болтовым соединением накладок;
 РКсв – ригели из низколегированной атмосферостойкой стали С345К со сварным соединением накладок.
 Ригели с освещением маркируются соответственно: ОРЦ, ОРЦС; ОРК, ОРКсв.
 Цифровой код в обозначении марки ригеля означает: первая группа цифр – несущая способность ригеля, выраженная величиной расчетного момента, кН·м; вторая группа цифр – расчетная длина ригеля в метрах. Например, марка ригеля ОРЦС 740-44,2 означает: ригель с освещением, оцинкованный, для «северных условий» несущей способностью 740 кН·м с расчетной длиной 44,165 м.

Инв. N подл. 235/6И
 Погр. и дата 20.02.07
 Вымен инв. N

Марка ригеля РК 600-39,2 означает: ригель из атмосферостойкой стали, несущей способностью 600 кН·м, с расчетной длиной 39,165 м.
 Аналогично выполняется маркировка блоков:
 БК и БС – блоки крайний и средний из стали С245;
 БКС и БСС – блоки крайний и средний северного исполнения из стали С345;
 БКК и БСК – блоки крайний и средний из атмосферостойкой стали С345К с болтовым соединением накладок.
 БККсв и БСКсв – блоки крайний и средний из атмосферостойкой стали С345К со сварным соединением накладок.
 В маркировке стыковых накладок отражен способ присоединения их к поясам и материал накладок, например, НЦ – накладка на болтах из стали С245; НЦС – накладка на болтах из стали С345; НК – накладка на болтах из стали С345К; НКсв – накладка на сварке из стали С345К.
 Цифровой код в обозначении марки блока ригеля и марки стыковой накладки означает их порядковый номер.
 Маркировка наносится на верхних поясах: крайних блоков – вблизи опор; средних блоков – вблизи стыков смежных блоков, так чтобы стыковая накладка не закрывала маркировку. Маркировочные знаки, высотой не менее 10 мм, наносят штампом. Для контроля правильности сборки ригеля и его монтажа на нижнем пояском уголке крайних блоков после оцинковки или окраски наносят знаки несмываемой краской, таким образом, чтобы они различались с земли.

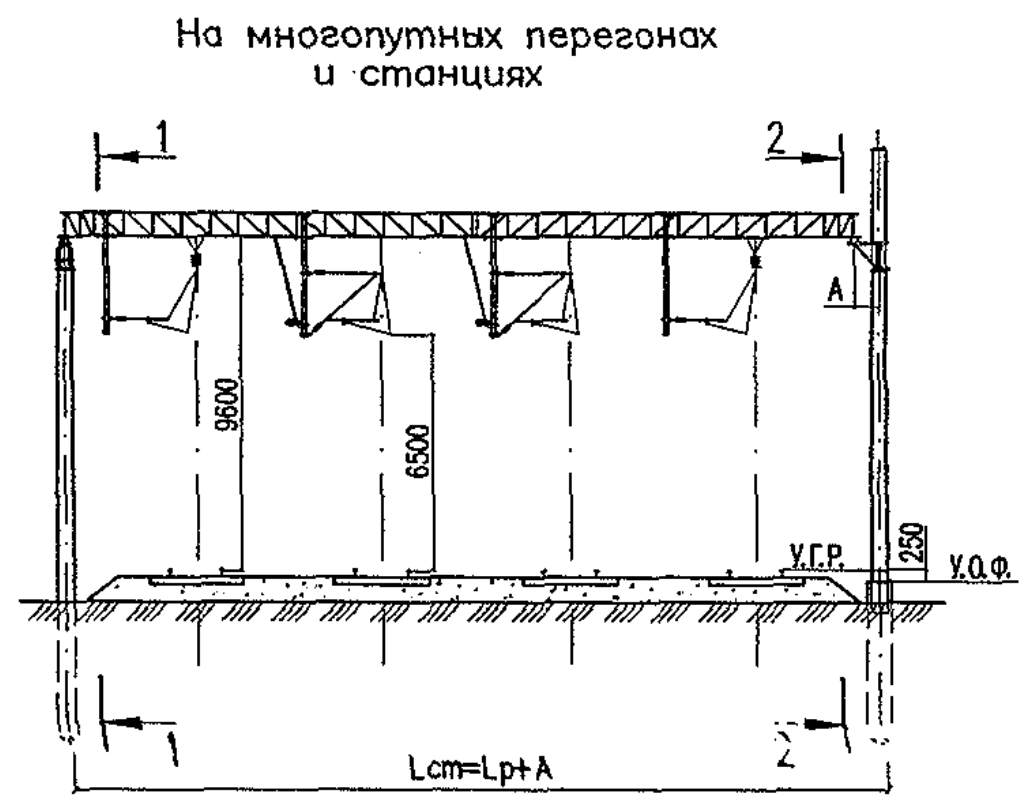
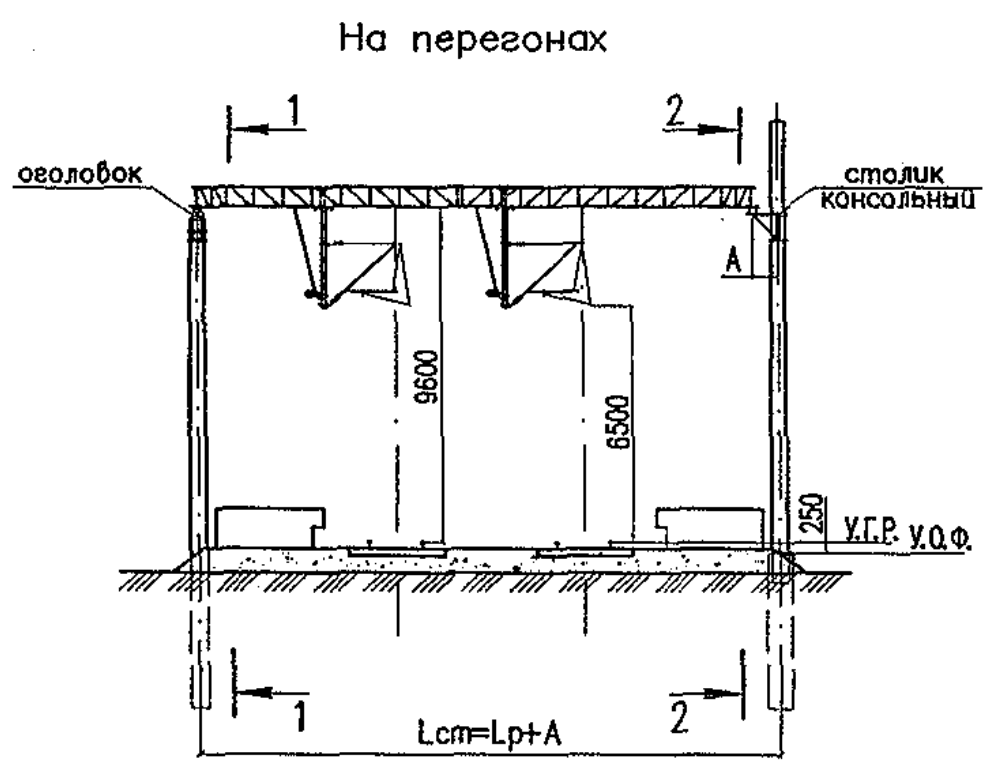
9. ТРАНСПОРТИРОВКА

Комплекты блоков ригелей перевозят с соответствующими накладками, которые прикрепляют к ригелю болтами согласно спецификациям.
 Технологические карты транспортировки блоков как по железной дороге, так и автомашинами с прицепами разрабатывают заводы в соответствии с ГОСТ 21650-76.

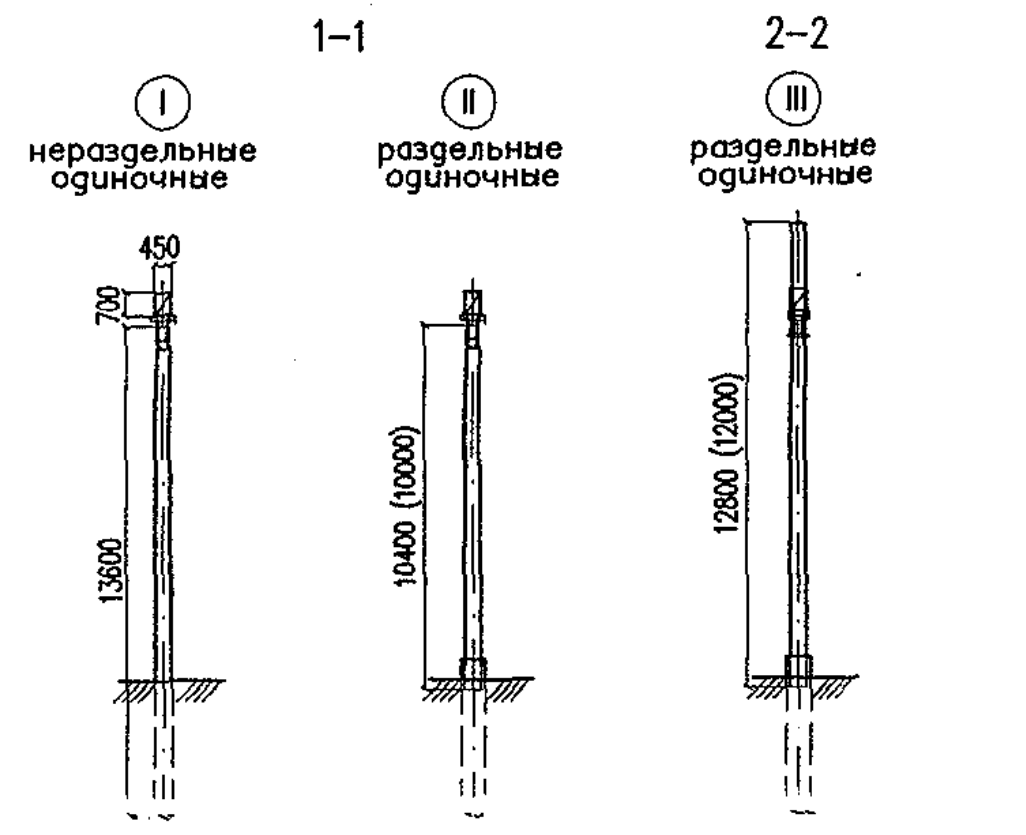
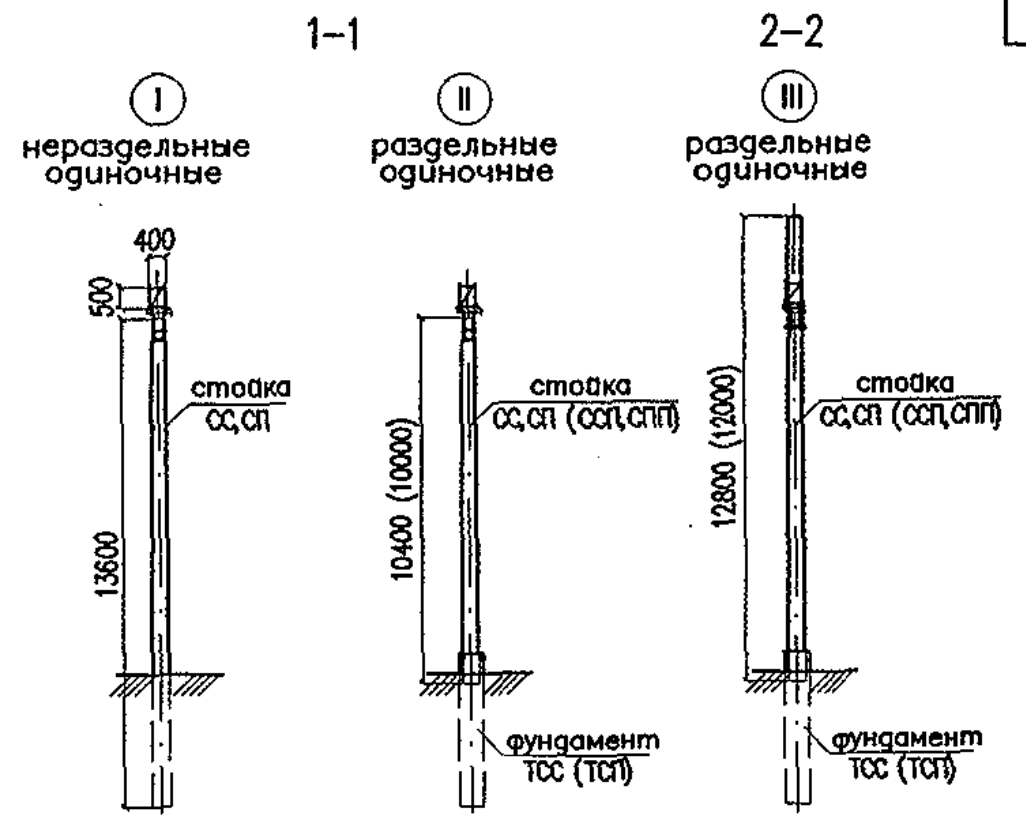
10. ПРИЕМКА, МЕТОДЫ КОНТРОЛЯ И ИСПЫТАНИЯ

Приемка, методы контроля и испытания конструкций жестких поперечин на прочность и деформативность (прогиб) должны производиться в соответствии с требованиями ТУ 5264-845-01393674-07.
 Заводские испытания ригелей допускается проводить на действие только вертикальных нагрузок. Величины контрольных вертикальных нагрузок и контрольные прогибы для каждого типа ригелей установлены в зависимости от расчетных длин перекрываемого пролета, материала и несущей способности ригеля с учетом его собственного веса. Контрольные нагрузки для испытания ригелей приведены в проекте на черт. 5254 – СМ 16.

Тип ж.б. стоек жесткой поперечины



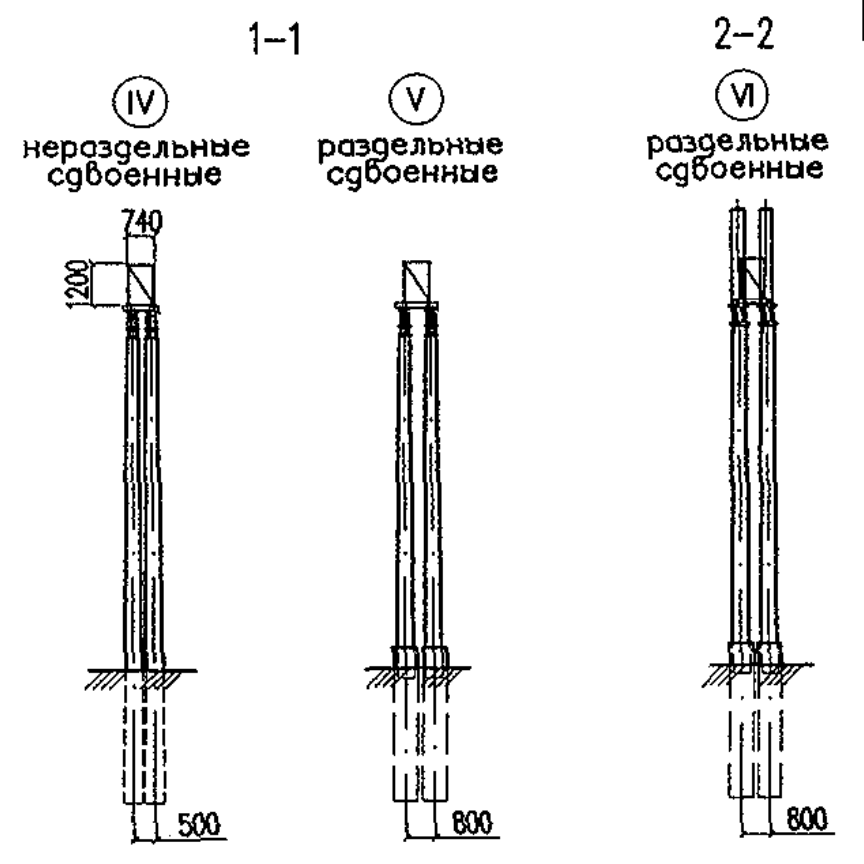
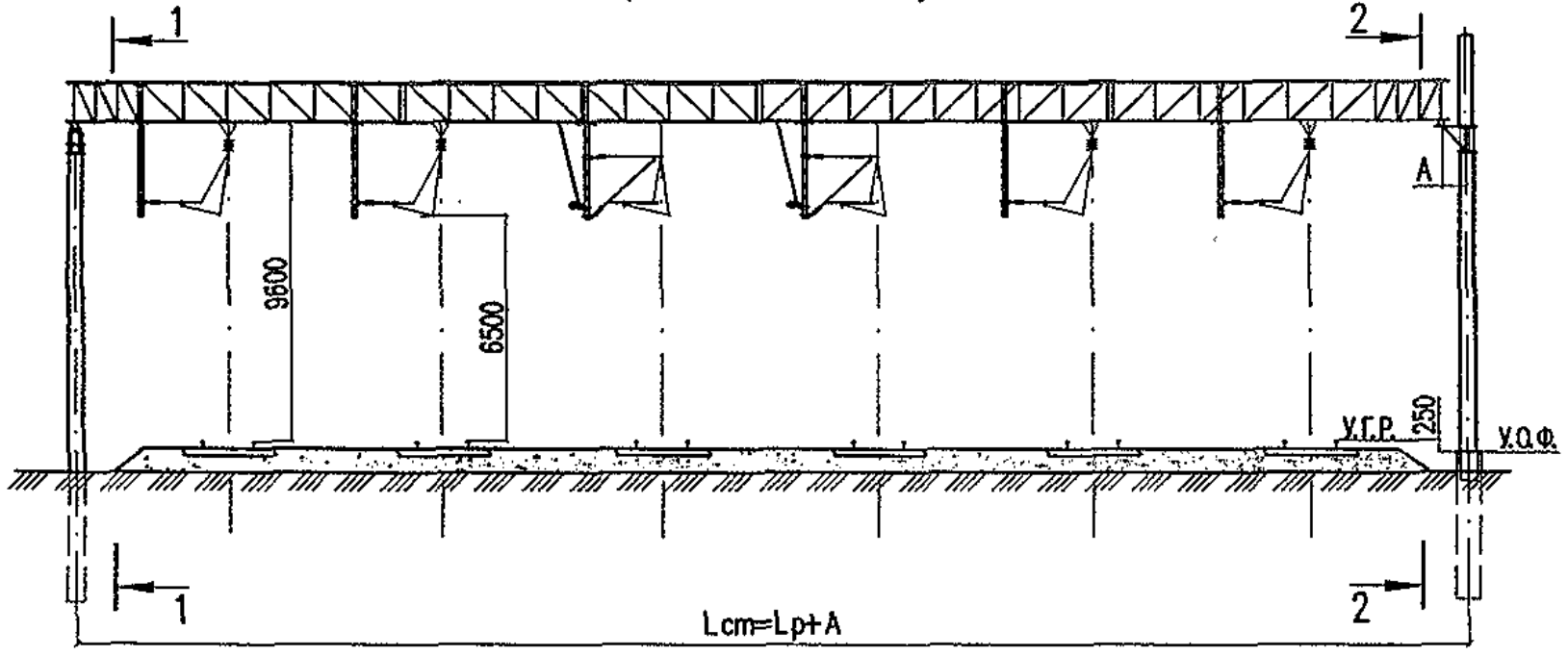
При стойках одинаковой длины:
 $L_{cm} = L_p$ – крепление ригеля на оголовках;
 $L_{cm} = L_p + 2A$ – крепление ригеля на консольных столбиках,
 где L_p – расчетная длина ригеля (см. табл. лист 3),
 А – см. 5254-08.1.0.0.0.



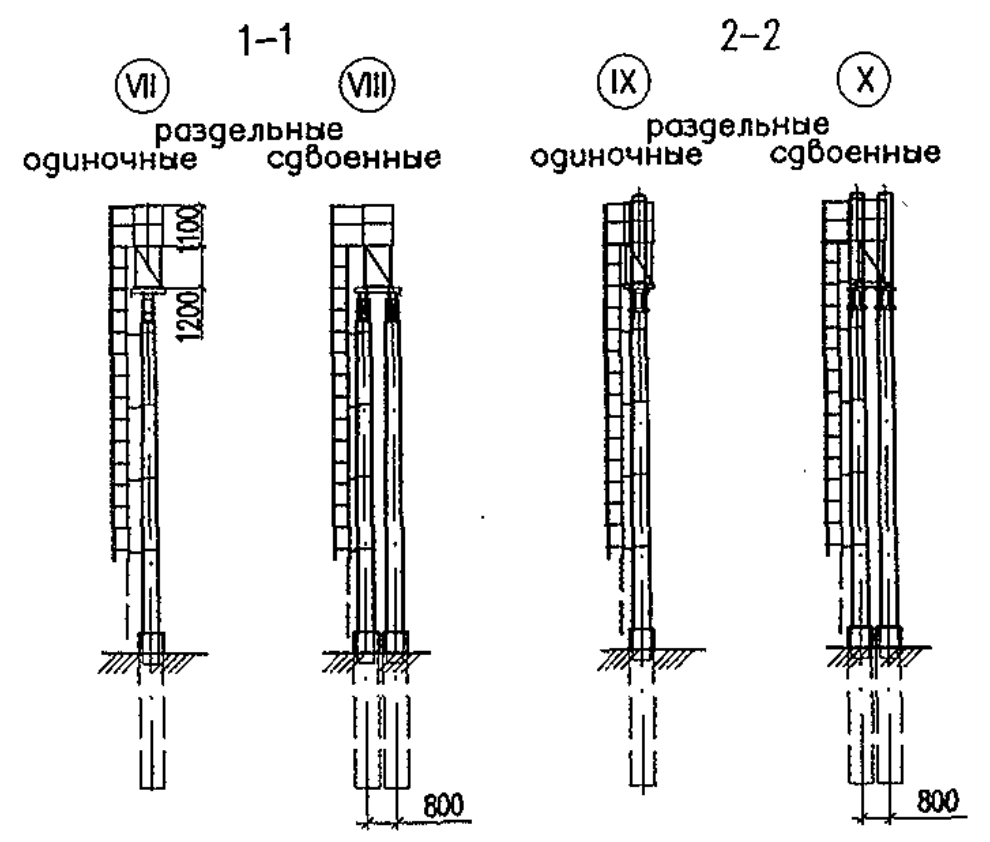
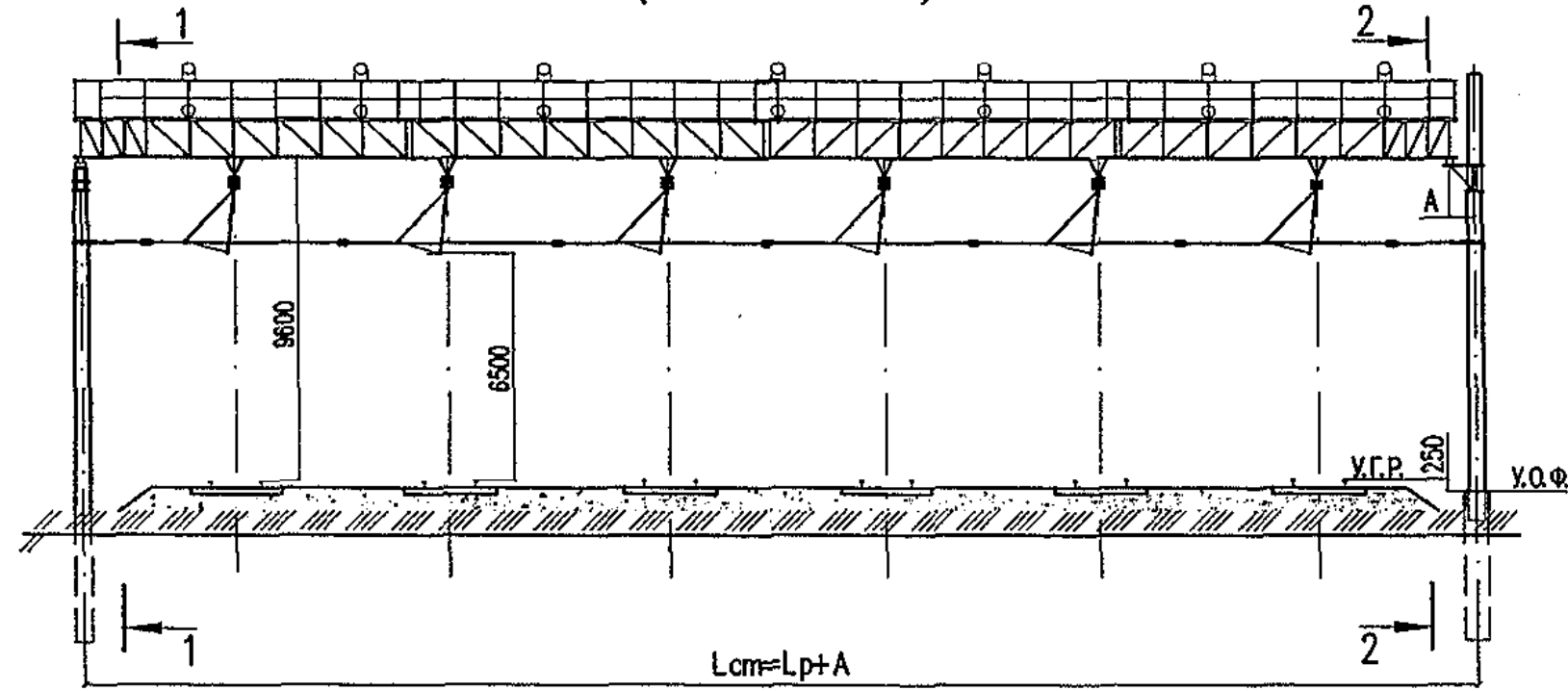
Инд. N подл. 235/7
 Проектировщик: Тонкарь 02.07
 Проверил: Мясненко
 Н.контр. Мясненко

5254-СМ 1					
Изм.	Код уч.	Лист	№ док.	Подп.	Дата
Разработал	Мясненко				03.05г
Проверил	Шелест				
Н.контр.	Мясненко				
Схемы жестких поперечин				Стация	Лист
				Р	1
				Листов	3
ОАО ЦНИИС Отд. Электрификации ж.д.					

На станциях
(без освещения)



На станциях
(с освещением)



На схемах (см. лист 1,2) приведена установка ригеля на железобетонных стойках разной длины.
Возможна установка ригеля на стойках одинаковой длины (данные см. в табл. лист 3).

Инв. № подл. 235/8
Вымен инв. №
Погр. и дата 20.02.97

Изм.	Кол.уч.	Лист	Нрок	Погр.	Дата

5254-СМ 1

Таблица элементов, входящих в жесткую поперечину

Обозначение	Наименование элементов	Тип ж.б. стоек									
		I	II	III	IV	V	VI	VII	VIII	IX	X
5254-01.0.0.0.0.0 выпуск 1	Ригель для перегонов двухблочный $L_p=16,915\text{м}$	1	1	1							
5254-02.0.0.0.0.0 выпуск 1	Ригель для многопутных перегонов и станций двухблочный $L_p=22,515\text{м}$	1	1	1							
5254-03.0.0.0.0.0- -5254-06.0.0.0.0.0 выпуск 1	Ригель для станций трех-, четырехблочный без освещения $L_p=30,260-44,165\text{м}$				1	1	1				
5254-03.0.0.0.0.0- -5254-06.0.0.0.0.0 выпуск 1	Ригель для станций трех-, четырехблочный с освещением $L_p=30,260-44,165\text{м}$							1	1	1	1
5254-07.1.0.0.0 выпуск 3	Оголовок на одиночной стойке ОГ-1	2	2					2			
5254-07.2.0.0.0 выпуск 3	Оголовок на сдвоенных нераздельных стойках ОГ-2				2						
5254-07.3.0.0.0 выпуск 3	Оголовок на сдвоенных раздельных стойках ОГ-3					2			2		
5254-08.1.0.0.0.0 выпуск 3	Столик консольный на одиночной раздельной стойке СК-1			2						2	
5254-08.2.0.0.0.0 выпуск 3	Столик консольный на сдвоенных раздельных стойках СК-2						2				2
5254-09.1.0.0.0 выпуск 3	Лестница для ригелей на оголовках							1	1		
5254-09.2.0.0.0 выпуск 3	Лестница для ригелей на консольных столиках									1	1
4180	Стойка СС, СП	2	2	2	4	4	4	2	4	2	4
4178	Стойка ССП, СПП		2	2		4	4	2	4	2	4
4182И	Фундамент ТСС		2	2		4	4	2	4	2	4
4182И	Фундамент ТСП		2	2		4	4	2	4	2	4

В настоящей таблице приведено количество элементов при установке ригелей на стойки одинаковой глины

Инд. N подл. 235/9
Попр. и дата 20.02.07
Вымен инд. N

Изм.	Кол.уч.	Лист	Ндок.	Попр.	Дата

5254-СМ 1

Лист
3

Марка ригеля	Масса, кг	Крайний блок					Средний блок					Накладка		Болты	
		Марка	Габариты, мм			Масса, кг	Марка	Габариты, мм			Масса, кг	Марка	Сечение уголка, мм	Кол.	Диам. мм
			длина	высота	ширина			длина	высота	ширина					
РЦ 100-16,9	606,42	БК-1	8675	500	400	297,17	--	--	--	--	--	НЦ-1	70x70x5	12	12
РЦ 80-16,9	551,78	БК-2	8675	500	400	270,61	--	--	--	--	--	НЦ-2	56x56x5	12	
РЦ 60-16,9	540,94	БК-3	8675	500	400	265,19	--	--	--	--	--	НЦ-2	56x56x5	12	
РЦ 200-22,5	961,36	БК-4	11475	700	450	473,62	--	--	--	--	--	НЦ-3	75x75x6	12	12
РЦ 140-22,5	825,76	БК-5	11475	700	450	406,84	--	--	--	--	--	НЦ-1	70x70x5	12	
РЦ 100-22,5	748,48	БК-6	11475	700	450	368,96	--	--	--	--	--	НЦ-2	56x56x5	12	
РЦ 380-30,3 ОРЦ 380-30,3	1615,81 2217,91	БК-7	10275	1200	740	527,62 598,82	БС-1	10150	1200	740	524,83 596,03	НЦ-4	90x90x7	12	12
РЦ 290-30,3 ОРЦ 290-30,3	1426,44 2028,56	БК-8	10275	1200	740	464,32 535,52	БС-2	10150	1200	740	462,08 533,28	НЦ-4	90x90x7	12	
РЦ 180-30,3 ОРЦ 190-30,3	1251,43 1853,53	БК-9	10275	1200	740	415,53 486,73	БС-3	10150	1200	740	396,23 467,43	НЦ-1	70x70x5	12	
РЦ 440-34,0 ОРЦ 440-34,0	1944,11 2616,26	БК-10	11525	1200	740	626,72 706,82	БС-4	11400	1200	740	631,23 711,33	НЦ-5	100x100x7	12	16
РЦ 320-34,0 ОРЦ 320-34,0	1655,76 2327,91	БК-11	11525	1200	740	541,00 621,10	БС-5	11400	1200	740	538,02 618,12	НЦ-4	90x90x7	12	12
РЦ 220-34,0 ОРЦ 220-34,0	1454,64 2126,79	БК-12	11525	1200	740	484,17 564,27	БС-6	11400	1200	740	462,16 542,26	НЦ-1	70x70x5	12	
РЦ 570-39,2 ОРЦ 580-39,2	2529,42 3320,62	БК-13	9650	1200	740	572,36 639,11	БС-7	10150	1200	740	637,02 708,22	НЦ-6	100x100x7	16	16
РЦ 410-39,2 ОРЦ 410-39,2	2123,31 2909,47	БК-14	9650	1200	740	481,86 548,61	БС-8	10150	1200	740	535,79 606,99	НЦ-5	100x100x7	12	
РЦ 280-39,2 ОРЦ 290-39,2	1838,60 2619,72	БК-15	9650	1200	740	423,19 489,94	БС-9	10150	1200	740	469,30 540,50	НЦ-4	90x90x7	12	12
РЦ 730-44,2 ОРЦ 740-44,2	3297,50 4181,12	БК-16	10900	1200	740	746,15 821,80	БС-10	11400	1200	740	831,73 911,83	НЦ-7	125x125x8	16	16
РЦ 570-44,2 ОРЦ 570-44,2	2831,68 3709,70	БК-17	10900	1200	740	643,99 719,64	БС-11	11400	1200	740	716,52 796,62	НЦ-6	100x100x7	16	
РЦ 400-44,2 ОРЦ 410-44,2	2394,77 3267,19	БК-18	10900	1200	740	546,80 622,45	БС-12	11400	1200	740	606,58 686,68	НЦ-5	100x100x7	12	

Инд. N подл. 235/10
Подп. и дата 02.07

5254-НИ

Изм.	Колуч.	Лист	Ирек.	Подп.	Дата
Разработал	Мясненко				03.05г
Проверил	Шелест				
Н. контр.	Мясненко				

Номенклатура ригелей

Стадия	Лист	Листов
РЧ	1	4

НИИЭ ОАО ЦНИИС
Отд. Электрификации ж.д.

для стали С 345

Марка ригеля	Масса, кг	Крайний блок					Средний блок					Накладка		Болты	
		Марка	габариты, мм			Масса, кг	Марка	габариты, мм			Масса, кг	Марка	Сечение уголка, мм	Кол.	Диам. мм
			длина	высота	ширина			длина	высота	ширина					
РЦС 140-16,9	606,42	БКС-1	8675	500	400	297,17	-	-	-	-	-	НЦС-1	70x70x5	12	12
РЦС 110-16,9	551,78	БКС-2	8675	500	400	270,61	-	-	-	-	-	НЦС-2	56x56x5	12	
РЦС 90-16,9	540,94	БКС-3	8675	500	400	265,19	-	-	-	-	-	НЦС-2	56x56x5	12	
РЦС 200-22,5	848,22	БКС-4	11475	700	450	418,07	-	-	-	-	-	НЦС-1	70x70x5	12	12
РЦС 150-22,5	767,80	БКС-5	11475	700	450	377,86	-	-	-	-	-	НЦС-1	70x70x5	12	
РЦС 120-22,5	748,48	БКС-6	11475	700	450	368,96	-	-	-	-	-	НЦС-2	56x56x5	12	
РЦС 400-30,3 ОРЦС 400-30,3	1450,30 2052,40	БКС-7	10275	1200	740	473,70 544,90	БСС-1	10150	1200	740	470,76 541,96	НЦС-4	90x90x6	12	12
РЦС 300-30,3 ОРЦС 300-30,3	1355,57 1957,67	БКС-8	10275	1200	740	446,70 517,90	БСС-2	10150	1200	740	433,95 505,15	НЦС-3	75x75x6	12	
РЦС 190-30,3 ОРЦС 270-30,3	1251,43 1853,53	БКС-9	10275	1200	740	415,53 486,73	БСС-3	10150	1200	740	396,23 467,43	НЦС-1	70x70x5	12	
РЦС 440-34,0 ОРЦС 450-34,0	1750,84 2425,79	БКС-10	11525	1200	740	565,66 645,76	БСС-4	11400	1200	740	564,24 644,34	НЦС-5	90x90x7	12	16
РЦС 340-34,0 ОРЦС 350-34,0	1557,59 2229,74	БКС-11	11525	1200	740	506,89 586,99	БСС-5	11400	1200	740	508,07 588,17	НЦС-4	90x90x6	12	12
РЦС 250-34,0 ОРЦС 270-34,0	1428,52 2100,67	БКС-12	11525	1200	740	474,99 555,09	БСС-6	11400	1200	740	454,40 534,50	НЦС-1	70x70x5	12	
РЦС 600-39,2 ОРЦС 610-39,2	2276,64 3062,80	БКС-13	9650	1200	740	512,17 578,92	БСС-7	10150	1200	740	570,82 642,02	НЦС-6	100x100x7	16	
РЦС 440-39,2 ОРЦС 450-39,2	2025,93 2807,05	БКС-14	9650	1200	740	460,69 527,44	БСС-8	10150	1200	740	511,39 582,59	НЦС-5	90x90x7	12	16
РЦС 300-39,2 ОРЦС 300-39,2	1790,64 2553,76	БКС-15	9650	1200	740	432,82 490,57	БСС-9	10150	1200	740	441,33 512,53	НЦС-3	75x75x6	12	
РЦС 740-44,2 ОРЦС 740-44,2	2761,58 3645,20	БКС-16	10900	1200	740	621,99 697,64	БСС-10	11400	1200	740	703,47 783,57	НЦС-6	100x100x7	16	
РЦС 570-44,2 ОРЦС 570-44,2	2500,30 3378,32	БКС-17	10900	1200	740	564,25 639,90	БСС-11	11400	1200	740	630,57 710,67	НЦС-6	100x100x7	16	16
РЦС 410-44,2 ОРЦС 440-44,2	2168,07 3040,49	БКС-18	10900	1200	740	496,15 571,80	БСС-12	11400	1200	740	547,00 627,10	НЦС-5	90x90x7	12	

Изм. N подл. 235/11
 Подп. и дата 02.07
 Взам. инв. N

Изм.	Код. уз.	Лист	Прок.	Погн.	Дата

5254-НИ

для стали С 345К при болтовом соединении накладок

Марка ригеля	Масса, кг	Крайний блок					Средний блок					Накладка		Болты	
		Марка	габариты, мм			Масса, кг	Марка	габариты, мм			Масса, кг	Марка	Сечение уголка, мм	Кол.	Диам. мм
			длина	высота	ширина			длина	высота	ширина					
PK 140-16,9	606,42	БКК-1	8675	500	400	297,17	-	-	-	-	-	НК-1	70x70x5	12	12
PK 110-16,9	551,78	БКК-2	8675	500	400	270,61	-	-	-	-	-	НК-2	56x56x5	12	
PK 90-16,9	540,94	БКК-3	8675	500	400	265,19	-	-	-	-	-	НК-2	56x56x5	12	
PK 200-22,5	848,22	БКК-4	11475	700	450	418,07	-	-	-	-	-	НК-1	70x70x5	12	12
PK 150-22,5	767,80	БКК-5	11475	700	450	377,86	-	-	-	-	-	НК-1	70x70x5	12	
PK 120-22,5	748,48	БКК-6	11475	700	450	368,96	-	-	-	-	-	НК-2	56x56x5	12	
PK 400-30,3 OPK 400-30,3	1450,30 2052,40	БКК-7	10275	1200	740	473,70 544,90	БСК-1	10150	1200	740	470,76 541,96	НК-4	90x90x6	12	12
PK 300-30,3 OPK 300-30,3	1355,57 1957,67	БКК-8	10275	1200	740	446,70 517,90	БСК-2	10150	1200	740	433,95 505,15	НК-3	75x75x6	12	
PK 190-30,3 OPK 270-30,3	1251,43 1853,53	БКК-9	10275	1200	740	415,53 486,73	БСК-3	10150	1200	740	396,23 467,43	НК-1	70x70x5	12	
PK 440-34,0 OPK 450-34,0	1750,84 2425,79	БКК-10	11525	1200	740	565,66 645,76	БСК-4	11400	1200	740	564,24 644,34	НК-5	90x90x7	12	16
PK 340-34,0 OPK 350-34,0	1557,59 2229,74	БКК-11	11525	1200	740	506,89 586,99	БСК-5	11400	1200	740	508,07 588,17	НК-4	90x90x6	12	12
PK 250-34,0 OPK 270-34,0	1428,52 2100,67	БКК-12	11525	1200	740	474,99 555,09	БСК-6	11400	1200	740	454,40 534,50	НК-1	70x70x5	12	
PK 600-39,2 OPK 610-39,2	2276,64 3062,80	БКК-13	9650	1200	740	512,17 578,92	БСК-7	10150	1200	740	570,82 642,02	НК-6	100x100x7	16	16
PK 440-39,2 OPK 450-39,2	2025,93 2807,05	БКК-14	9650	1200	740	460,69 527,44	БСК-8	10150	1200	740	511,39 582,59	НК-5	90x90x7	12	
PK 300-39,2 OPK 300-39,2	1790,64 2553,76	БКК-15	9650	1200	740	432,82 490,57	БСК-9	10150	1200	740	441,33 512,53	НК-3	75x75x6	12	12
PK 740-44,2 OPK 740-44,2	2761,58 3645,20	БКК-16	10900	1200	740	621,99 697,64	БСК-10	11400	1200	740	703,47 783,57	НК-6	100x100x7	16	16
PK 570-44,2 OPK 570-44,2	2500,30 3378,32	БКК-17	10900	1200	740	564,25 639,90	БСК-11	11400	1200	740	630,57 710,67	НК-6	100x100x7	16	
PK 410-44,2 OPK 440-44,2	2168,07 3040,49	БКК-18	10900	1200	740	496,15 571,80	БСК-12	11400	1200	740	547,00 627,10	НК-5	90x90x7	12	

Изм. № 12
 235/12
 Погр. и дата
 Введен 02.07

Изм.	Кодыч	Лист	Исок	Подр.	Дата

5254-НИ

для стали С 345К при сварном соединении накладок

Марка ригеля	Масса, кг	Крайний блок					Средний блок					Накладка	
		Марка	габариты, мм			Масса, кг	Марка	габариты, мм			Масса, кг	марка	сечение
			длина	высота	ширина			длина	высота	ширина			
PKcб 150-16,9	602,20	БККсб-1	8675	500	400	298,00	-	-	-	-	-	HKcб-1	63x63x5
PKcб 110-16,9	530,84	БККсб-2	8675	500	400	271,32	-	-	-	-	-	HKcб-1	63x63x5
PKcб 90-16,9	537,10	БККсб-3	8675	500	400	265,87	-	-	-	-	-	HKcб-2	56x56x5
PKcб 220-22,5	846,44	БККсб-4	11475	700	450	419,00	-	-	-	-	-	HKcб-3	70x70x6
PKcб 150-22,5	763,10	БККсб-5	11475	700	450	378,87	-	-	-	-	-	HKcб-2	56x56x5
PKcб 120-22,5	746,02	БККсб-6	11475	700	450	369,91	-	-	-	-	-	HKcб-1	63x63x5
PKcб 410-30,3 OPKcб 450-30,3	1447,74 2048,60	БККсб-7	10275	1200	740	474,18 545,38	БСКсб-1	10150	1200	740	474,30 545,50	HKcб-4	80x80x7
PKcб 300-30,3 OPKcб 350-30,3	1348,51 1950,61	БККсб-8	10275	1200	740	447,07 518,27	БСКсб-2	10150	1200	740	437,49 508,69	HKcб-3	70x70x6
PKcб 190-30,3 OPKcб 310-30,3	1243,56 1845,66	БККсб-9	10275	1200	740	415,87 487,07	БСКсб-3	10150	1200	740	399,42 470,62	HKcб-1	63x63x5
PKcб 460-34,0 OPKcб 500-34,0	1721,70 2393,85	БККсб-10	11525	1200	740	566,21 646,31	БСКсб-4	11400	1200	740	565,44 645,54	HKcб-4	80x80x7
PKcб 340-34,0 OPKcб 400-34,0	1542,67 2214,82	БККсб-11	11525	1200	740	507,30 587,40	БСКсб-5	11400	1200	740	509,03 589,13	HKcб-5	75x75x6
PKcб 250-34,0 OPKcб 310-34,0	1422,74 2094,89	БККсб-12	11525	1200	740	475,36 555,46	БСКсб-6	11400	1200	740	455,14 535,24	HKcб-3	70x70x6
PKcб 600-39,2 OPKcб 680-39,2	2213,02 2999,18	БККсб-13	9650	1200	740	512,79 579,64	БСКсб-7	10150	1200	740	572,30 643,50	HKcб-6	90x90x7
PKcб 470-39,2 OPKcб 500-39,2	1983,36 2764,48	БККсб-14	9650	1200	740	461,17 527,92	БСКсб-8	10150	1200	740	512,63 583,83	HKcб-4	80x80x7
PKcб 300-39,2 OPKcб 350-39,2	1758,06 2539,18	БККсб-15	9650	1200	740	424,18 490,93	БСКсб-9	10150	1200	740	442,19 513,39	HKcб-3	70x70x6
PKcб 740-44,2 OPKcб 840-44,2	2718,02 3601,64	БККсб-16	10900	1200	740	629,44 705,09	БСКсб-10	11400	1200	740	704,97 785,07	HKcб-7	100x100x7
PKcб 600-44,2 OPKcб 640-44,2	2450,24 3328,26	БККсб-17	10900	1200	740	571,75 647,40	БСКсб-11	11400	1200	740	631,95 712,05	HKcб-6	90x90x7
PKcб 410-44,2 OPKcб 500-44,2	2139,60 3012,02	БККсб-18	10900	1200	740	503,68 579,33	БСКсб-12	11400	1200	740	548,24 628,34	HKcб-4	80x80x7

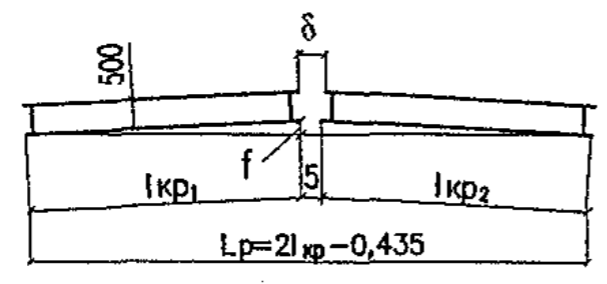
Инд. N подг. 235/13
 Погр. и дата 2012.02.07
 Вымен инд. N

Имя	Колуч	Лист	Нгол	Погн	Дото

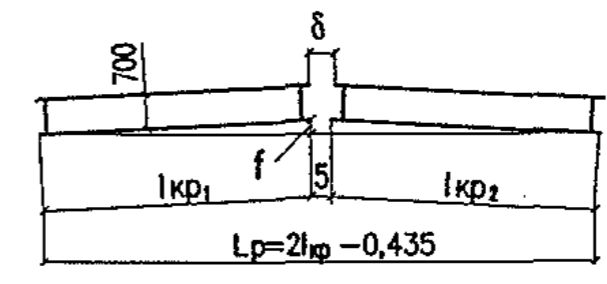
5254-НИ

Схемы строительного подъема ригелей

двухблочного



двухблочного



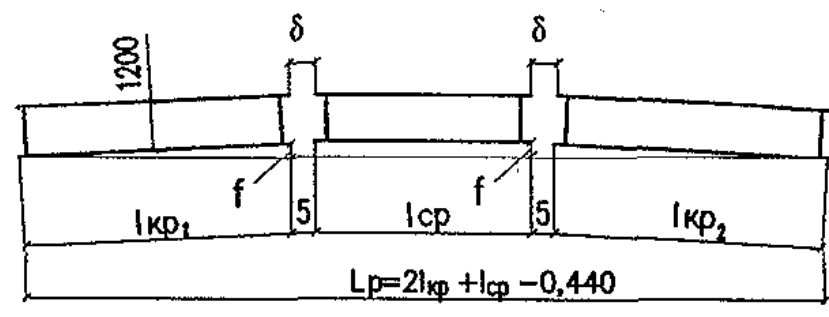
Кол-во блоков в ригеле, шт	Расчетная длина ригеля Lp, м	Длина блока по нижнему поясу, м		Строительный подъем, мм	Зазор между блоками, мм
		крайнево lкр1	крайнево lкр2	f	delta
2	16,915	8,675	8,675	115	18
	16,315	8,675	8,075	110	18
	15,715	8,075	8,075	105	18
	15,115	8,075	7,475	100	18
	14,515	7,475	7,475	97	18
	13,915	7,475	6,875	93	18
	13,315	6,875	6,875	90	18
	12,715	6,875	6,275	85	18
	12,115	6,275	6,275	80	18
	11,515	6,275	5,675	75	18
	10,915	5,675	5,675	70	18

Кол-во блоков в ригеле, шт	Расчетная длина ригеля Lp, м	Длина блока по нижнему поясу, м		Строительный подъем, мм	Зазор между блоками, мм
		крайнево lкр1	крайнево lкр2	f	delta
2	22,515	11,475	11,475	160	25
	21,715	11,475	10,675	155	25
	20,915	10,675	10,675	150	25
	20,115	10,675	9,875	145	25
	19,315	9,875	9,875	140	25
	18,515	9,875	9,075	135	25
	17,715	9,075	9,075	130	25
	16,915	9,075	8,275	125	25
	16,115	8,275	8,275	120	25

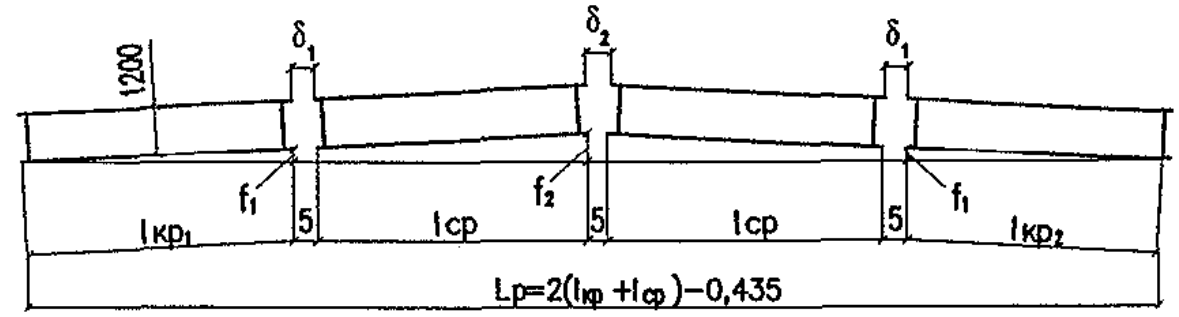
Инв. N подл. 235/14
 Подр. и дата 08.07
 Взам. инв. N

						5254-СМ 2		
Изм.	Кол-во	Лист	№ док.	Подп.	Дата	Строительный подъем ригелей		
Разработал	Мясненко				03.05.07			
Проверил	Шелест							
Н. контр.	Мясненко					Стадия РЧ Лист 1 Листов 2 НИИ ЦНИИС Отд. Электрификации ж.д.		

трехблочного



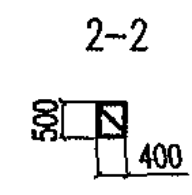
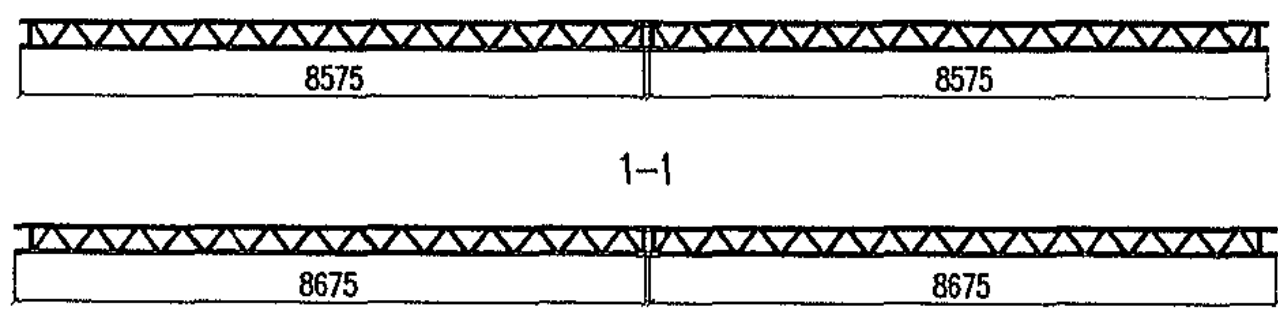
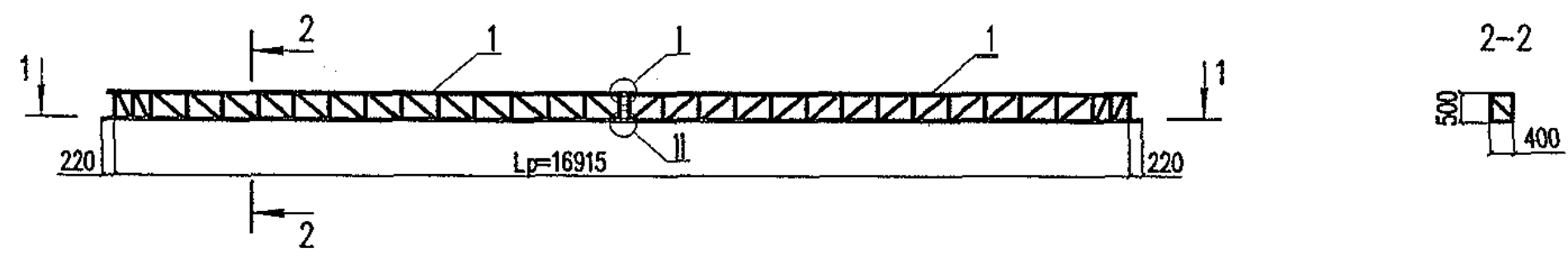
четырёхблочного



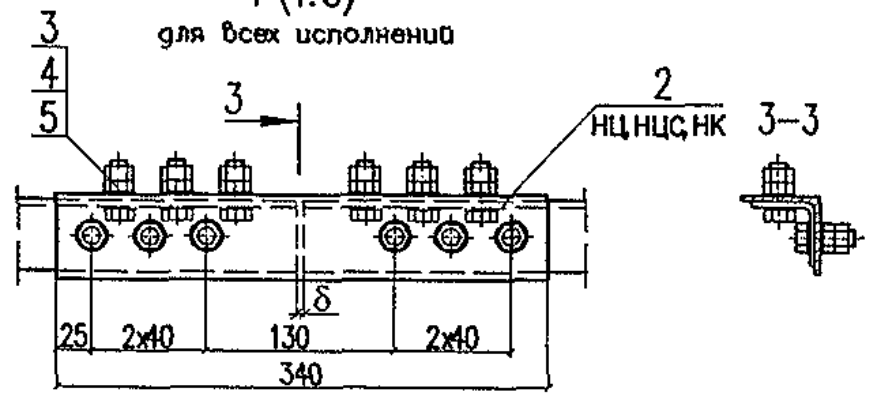
Кол-во блоков в ригеле, шт	Расчетная длина ригеля L _p , м	Длина блока по нижнему поясу, м			Строительный подрез, мм f	Зазор между блоками, мм delta
		крайнево l _{кр1}	крайнево l _{кр2}	среднево l _{ср}		
3	30,260	10,275	10,275	10,150	200	30
	29,010	10,275	9,025	10,150	190	30
	27,760	9,025	9,025	10,150	180	30
	26,570	9,025	7,775	10,150	170	30
	25,260	7,775	7,775	10,150	160	30
	24,010	7,775	6,525	10,150	150	30
	22,760	6,525	6,525	10,150	140	33
	21,510	6,525	5,275	10,150	130	33
	20,260	5,275	5,275	10,150	120	33
	19,010	5,275	4,025	10,150	110	33
3	34,010	11,525	11,525	11,400	220	30
	32,760	11,525	10,275	11,400	210	30
	31,510	10,275	10,275	11,400	200	30
	30,260	10,275	9,025	11,400	190	30

Кол-во блоков в ригеле, шт	Расчетная длина ригеля L _p , м	Длина блока по нижнему поясу, м			Строительный подрез, мм		Зазор между блоками, мм	
		крайнево l _{кр1}	крайнево l _{кр2}	среднево l _{ср}	f ₁	f ₂	delta ₁	delta ₂
4	39,165	9,650	9,650	10,150	190	290	40	30
	37,915	9,650	8,400	10,150	180	280	40	30
	36,665	8,400	8,400	10,150	170	270	40	30
	35,415	8,400	7,150	10,150	160	260	40	30
	44,165	10,900	10,900	11,400	255	355	45	30
4	42,915	10,900	9,650	11,400	245	345	45	30
	41,665	9,650	9,650	11,400	235	335	45	30
	40,415	9,650	8,400	11,400	225	325	45	30
	39,165	8,400	8,400	11,400	215	315	45	30

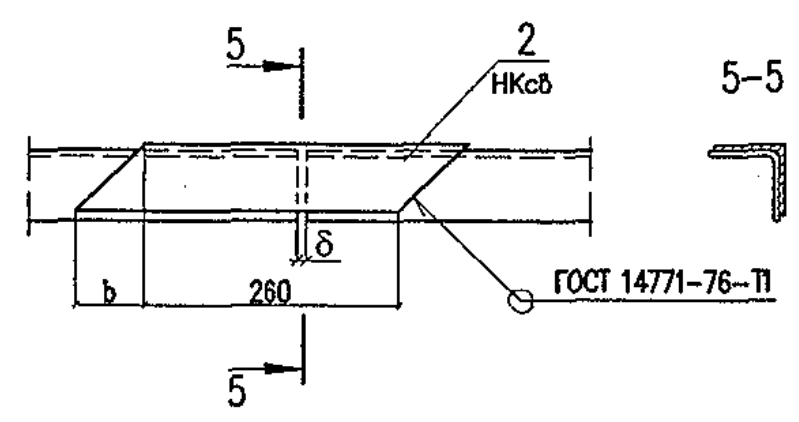
Инд. N подл. 235/15
 Подп. и дата: [подпись] 02.07
 Взам. инв. N



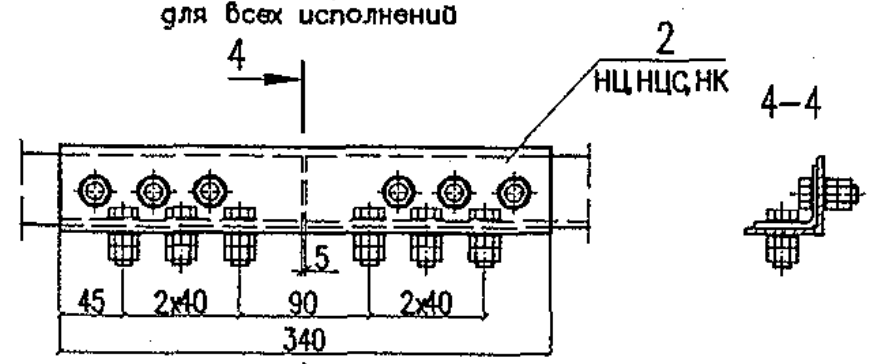
Болтовое соединение блоков ригеля
I (1:5)
для всех исполнений



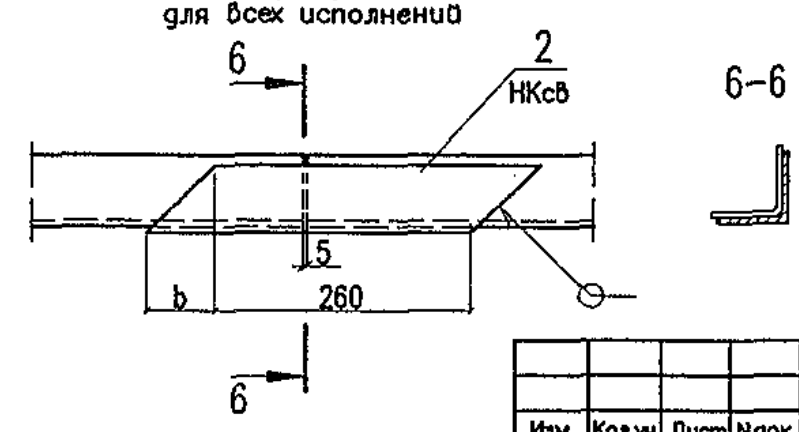
Сварное соединение блоков ригеля
I (1:5)
для всех исполнений



II (1:5)
для всех исполнений



II (1:5)
для всех исполнений



Зазор δ см. 5254-СМ 2

Марка ригеля	Обозначение	Марка стали	Масса, кг
РЦ 100-16,9	5254-01.0.0.0.0	С 245	606,42
РЦ 80-16,9	- 01		551,78
РЦ 60-16,9	- 02		540,94
РЦС 140-16,9* РК 140-16,9*	- 03	С 345 С 345К	606,42
РЦС 110-16,9 РК 110-16,9	- 04		551,78
РЦС 90-16,9 РК 90-16,9	- 05	С 345К	540,94
РКсв 150-16,9*	- 06		602,20
РКсв 110-16,9	- 07		530,84
РКсв 90-16,9	- 08		537,10

*- применяется в особых случаях при тяжелом нагружении ригеля.

Инв. N подл. 235/16
 Подп. и дата 10/12/07
 Вымен инв. N 02.07

5254-01.0.0.0.0					
Изм.	Колуч	Лист	№ док	Подп.	Дата
Разработал	Мясненко				03.05.07
Проверил	Шелест				
Н.контр.	Мясненко				
Ригель Lp=16,915м					
			РЦ	1	2
НИИЭС ОАО ЦНИИС Отг. Электрфикации ж.д.					

Поз.	Обозначение	Наименование	Кол. на исполнение 5254-01.0.0.0.0								Масса, кг			
			-01	-02	-03	-04	-05	-06	-07	-08	един.	всего		
1	5254-01.1.0.0.0	Блок крайний ригеля Lp=16,915м	БК-1	2									297,17	594,34
	-01		БК-2	2									270,61	541,22
	-02		БК-3		2								265,19	530,38
	-03		БКС-1 БКК-1			2							297,17	594,34
	-04		БКС-2 БКК-2				2						270,61	541,22
	-05		БКС-3 БКК-3					2					265,19	530,38
	-06		БККсв-1						2				298,00	596,00
	-07		БККсв-2							2			271,32	524,64
	-08		БККсв-3								2		265,87	531,74
2	5254-01.0.0.0.1	Накладка стыковая для болтового соединения	НЦ-1	4									1,83	7,32
	-01		НЦ-2		4	4							1,45	5,80
	-07		НЦС-1 НК-1				4						1,83	7,32
	-08		НЦС-2 НК-2				4	4					1,45	5,80
	5254-01.0.0.0.2	Накладка стыковая для сварного соединения	НКсв-1						4	4			1,55	6,20
	-01		НКсв-2								4		1,34	5,36
3		Болт М12х45 ГОСТ 7805-70*		48	48	48	48	48	48				0,057	2,74
4		Гайка М12 ГОСТ 5915-70*		96	96	96	96	96	96				0,015	1,44
5		Шайба 12 ГОСТ 11371-78*		96	96	96	96	96	96				0,006	0,58
Итого:				606,42	551,78	540,94	606,42	551,78	540,94	602,20	530,84	537,10		

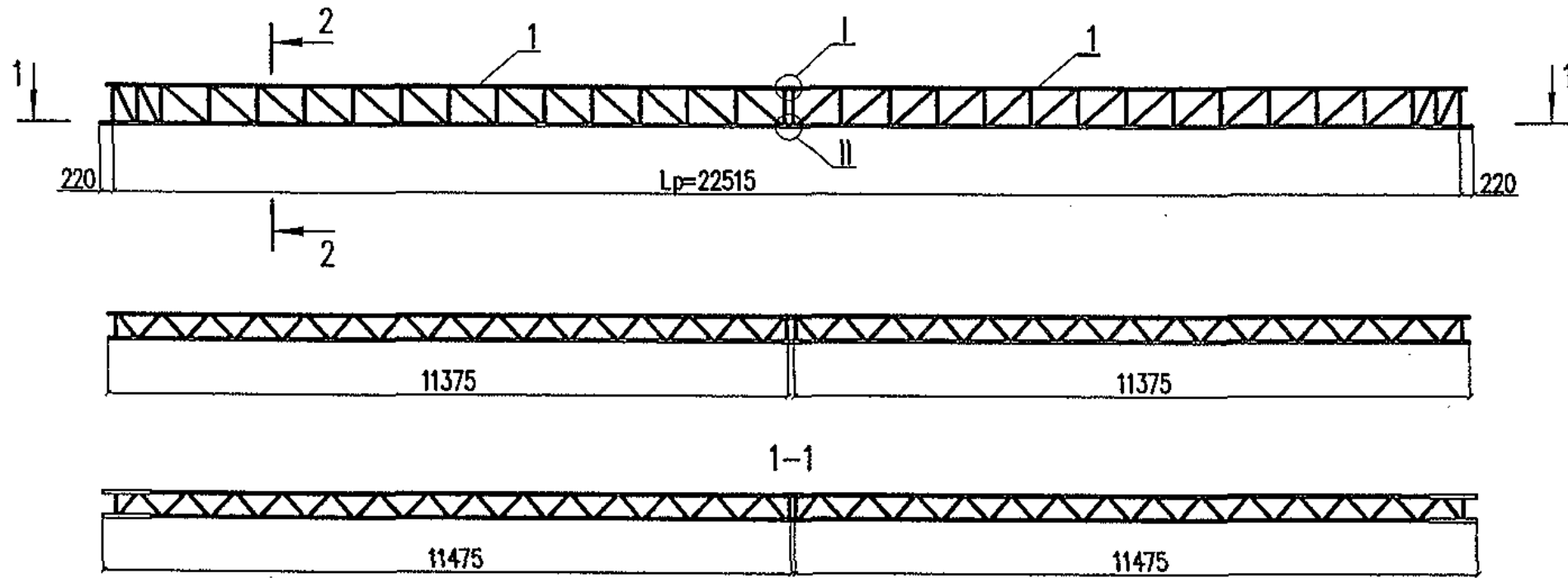
Инд. N подл. 235/17
 Подп. и дата 10/02/07 02.07
 Вымен инв. N

Изм.	Кол.уч.	Лист	Нрок	Подп.	Дата

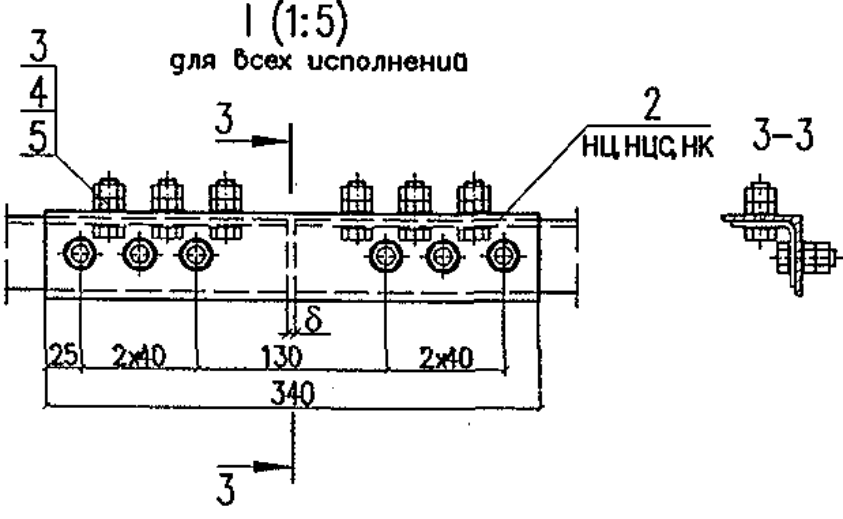
5254-01.0.0.0.0

Лист

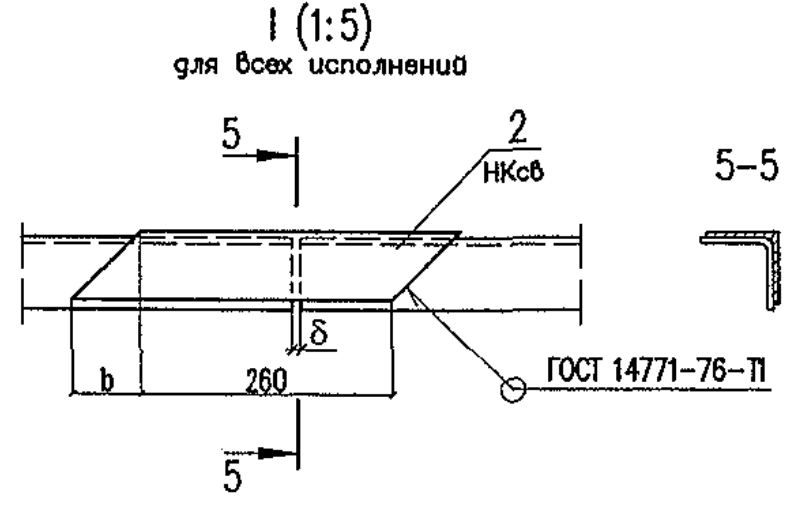
2



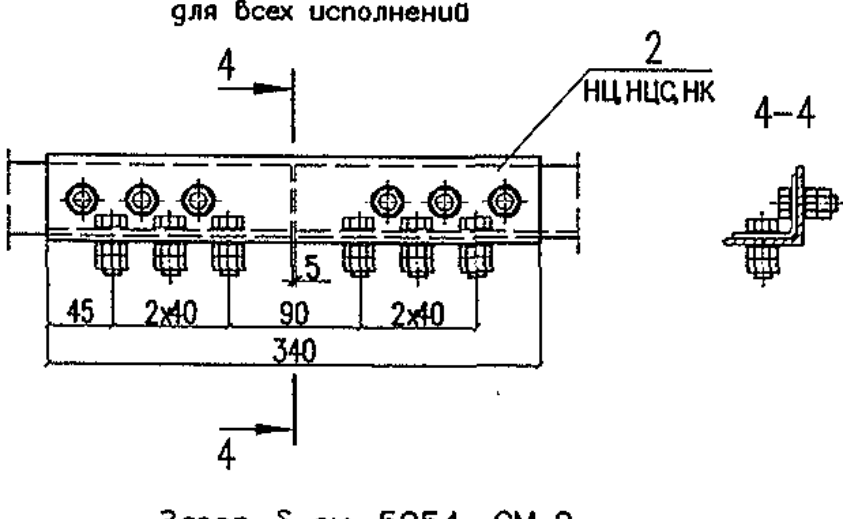
Болтовое соединение блоков ригеля



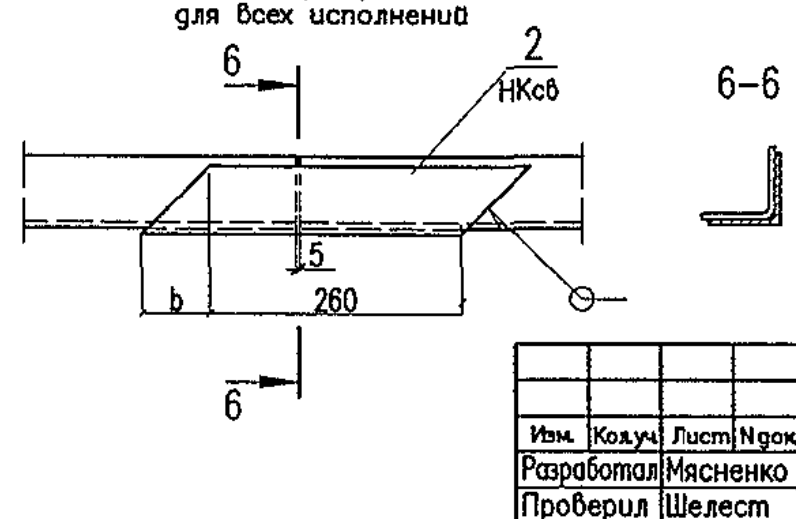
Сварное соединение блоков ригеля



Болтовое соединение блоков ригеля



Сварное соединение блоков ригеля



Зазор δ см. 5254-СМ 2

Марка ригеля	Обозначение	Марка стали	Масса, кг
РЦ 200-22,5	5254-02.0.0.0.0		961,36
РЦ 140-22,5	- 01	С 245	825,76
РЦ 100-22,5	- 02		748,48
РЦС 200-22,5 РК 200-22,5	- 03		848,22
РЦС 150-22,5 РК 150-22,5	- 04	С 345 С 345К	767,80
РЦС 120-22,5 РК 120-22,5	- 05		748,48
РКсв 220-22,5	- 06		846,44
РКсв 150-22,5	- 07	С 345К	763,10
РКсв 120-22,5	- 08		746,02

Инд. N подл. 235/18
 Подп. и дата: [Signature] 02.07
 Вымен инд. N: [Signature]

Изм.	Колуч.	Лист	Исок	Подп.	Дата
Разработал	Мясненко			[Signature]	03.05г
Проверил	Шелест			[Signature]	
Н. контр.	Мясненко			[Signature]	

5254-02.0.0.0.0

Ригель $L_p=22,515$ м

Страница	Лист	Листов
РЧ	1	2

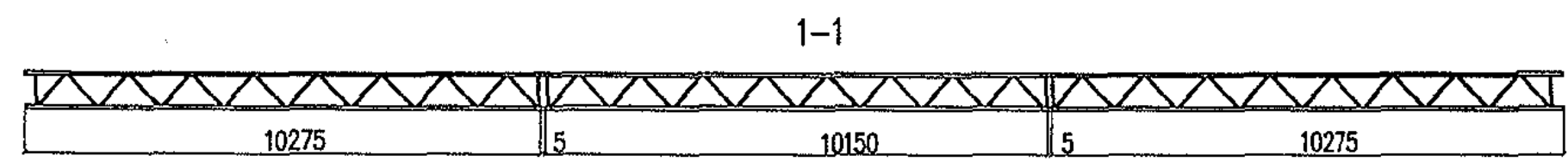
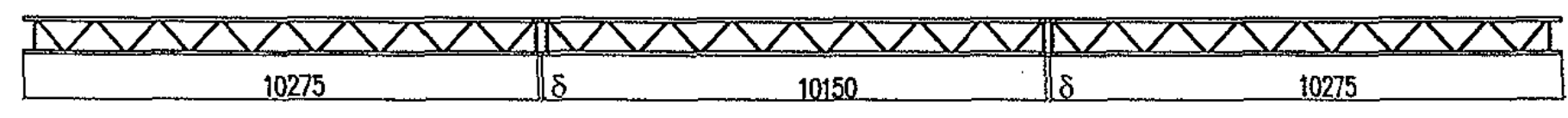
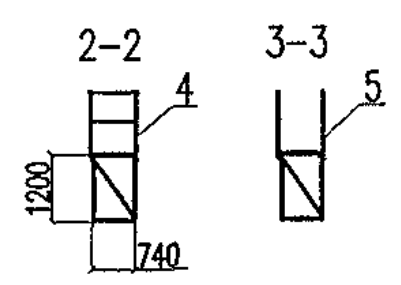
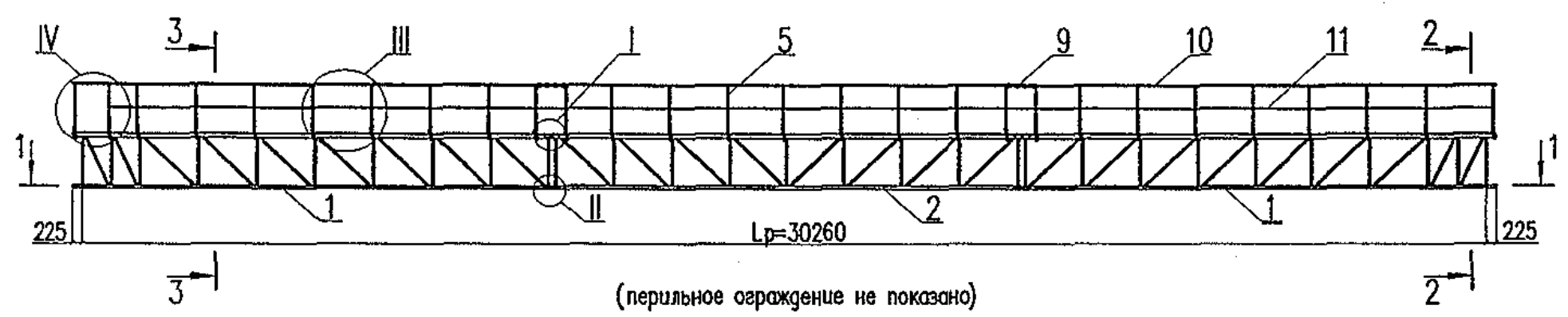
НИИ ЦНИИС
 Отд. Электрификации ж.д.

Поз.	Обозначение	Наименование	Кол. на исполнение 5254-02.0.0.0.0								Масса, кг			
			-01	-02	-03	-04	-05	-06	-07	-08	един.	всего		
1	5254-02.1.0.0.0	Блок крайний ригеля Lp=22,515м	БК-4	2									473,62	947,24
	-01		БК-5	2									406,84	813,68
	-02		БК-6		2								368,96	737,92
	-03		БК-4 БК-4			2							418,07	836,14
	-04		БК-5 БК-5				2						377,86	755,72
	-05		БК-6 БК-6					2					368,96	737,92
	-06		БК-4						2				419,00	838,00
	-07		БК-5							2			378,87	757,74
	-08		БК-6								2		369,91	739,82
2	5254-01.0.0.0.1-02	Накладка стыковая для болтового соединения	НЦ-3	4									2,34	9,36
	5254-01.0.0.0.1		НЦ-1	4									1,83	7,32
	5254-01.0.0.0.1-01		НЦ-2		4								1,45	5,80
	-07		НЦ-1 НК-1			4	4						1,83	7,32
	-08		НЦ-2 НК-2					4					1,45	5,80
	5254-01.0.0.0.2-02	Накладка стыковая для сварного соединения	НКсв-3						4				2,11	8,44
	-01		НКсв-2							4			1,34	5,36
	5254-01.0.0.0.2		НКсв-1								4		1,55	6,20
3		Болт М12х45 ГОСТ 7805-70*		48	48	48	48	48	48				0,057	2,74
4		Гайка М12 ГОСТ 5915-70*		96	96	96	96	96	96				0,015	1,44
5		Шайба 12 ГОСТ 11371-78*		96	96	96	96	96	96				0,006	0,58
Итого:				961,36	825,76	748,48	848,22	767,80	748,48	846,44	763,10	746,02		

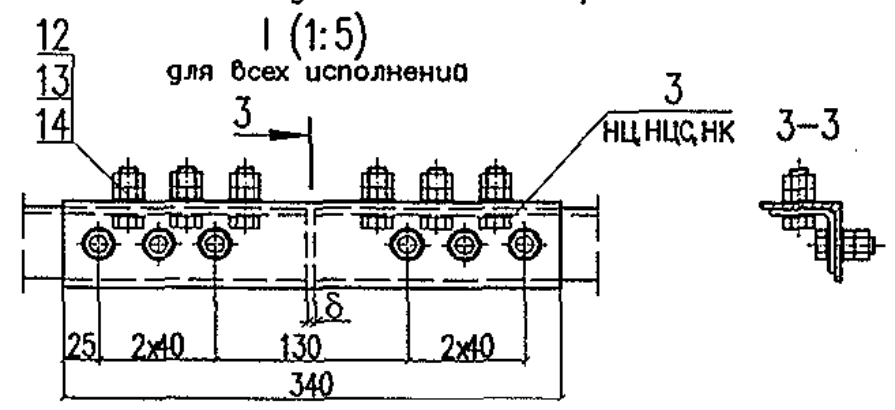
Инд. N подк. 235/19
 Погр. и дата 20.04.02.07
 Взамин инд. N

Изм.	Коды	Лист	Нрок.	Погр.	Дата

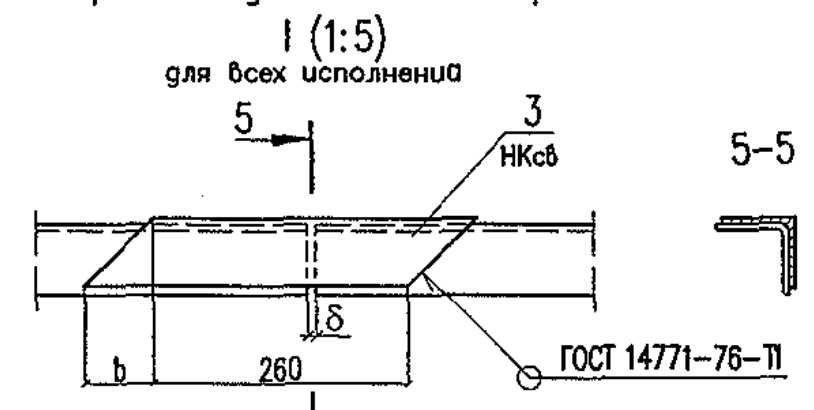
5254-02.0.0.0.0



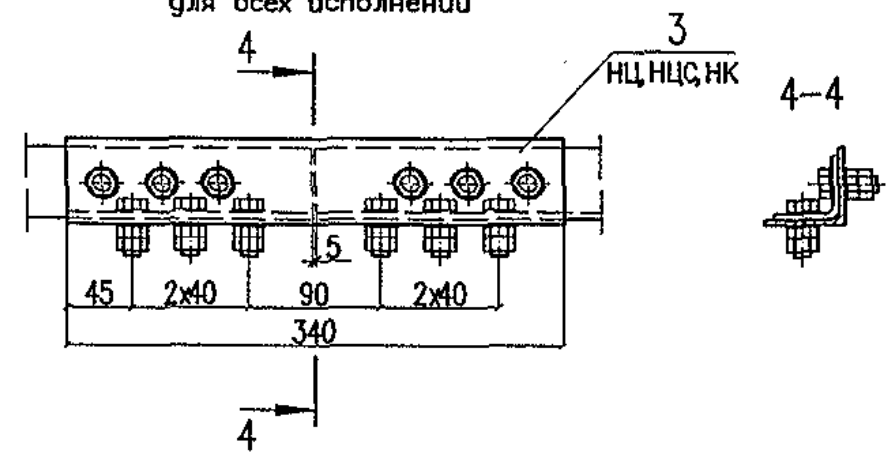
Болтовое соединение блоков ригеля



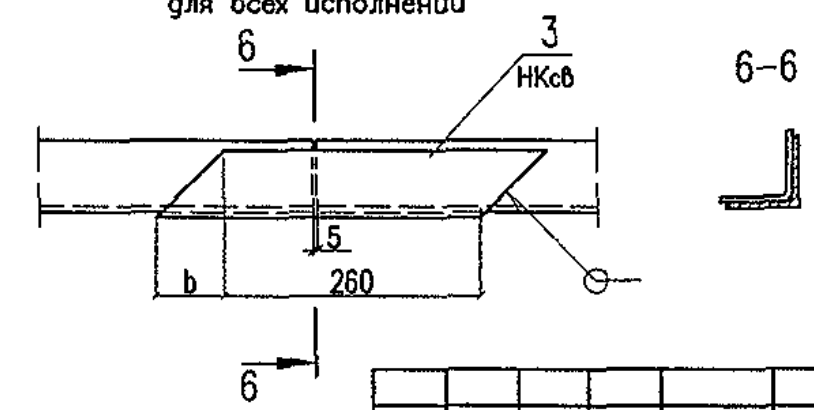
Сварное соединение блоков ригеля



II (1:5) для всех исполнений



II (1:5) для всех исполнений



Инд. N подл. 235/20
Подп. и дата Тонга / 02.07
Взам. инд. N

1. Зазор δ см. 5254-СМ 2.
2. Узлы III и IV см. черт. 5254-03.0.0.0.0 листы 2 и 3.

Изм.	Кодуч.	Лист	№ док.	Подп.	Дата
Разработал		Мясненко			03.05e
Проверил		Шелест			
Н.контр.		Мясненко			

5254-03.0.0.0.0

Ригель $L_p=30,260$ м

Стадия	Лист	Листов
РЧ	1	6

НИИЭС ОАО ЦНИИС
Отг. Электрификации ж.д.

Марка ригеля	Обозначение	Марка стали	Масса, кг
РЦ 380-30,3 ОРЦ 380-30,3	5254-03.0.0.0.0	С 245	1615,81 2217,91
РЦ 290-30,3 ОРЦ 290-30,3	- 01		1426,44 2028,56
РЦ 180-30,3 ОРЦ 190-30,3	- 02		1251,43 1853,53
РЦС 400-30,3 РК 400-30,3 ОРЦС 400-30,3 ОРК 400-30,3	- 03	С 345 С 345К	1450,30 2052,40
РЦС 300-30,3 РК 300-30,3 ОРЦС 300-30,3 ОРК 300-30,3	- 04		1355,57 1957,67
РЦС 190-30,3 РК 190-30,3 ОРЦС 270-30,3 ОРК 270-30,3	- 05		1251,43 1853,53
РКсв 410-30,3 ОРКсв 450-30,3	- 06	С 345К	1447,74 2048,60
РКсв 300-30,3 ОРКсв 350-30,3	- 07		1348,51 1950,61
РКсв 190-30,3 ОРКсв 310-30,3	- 08		1243,56 1845,66

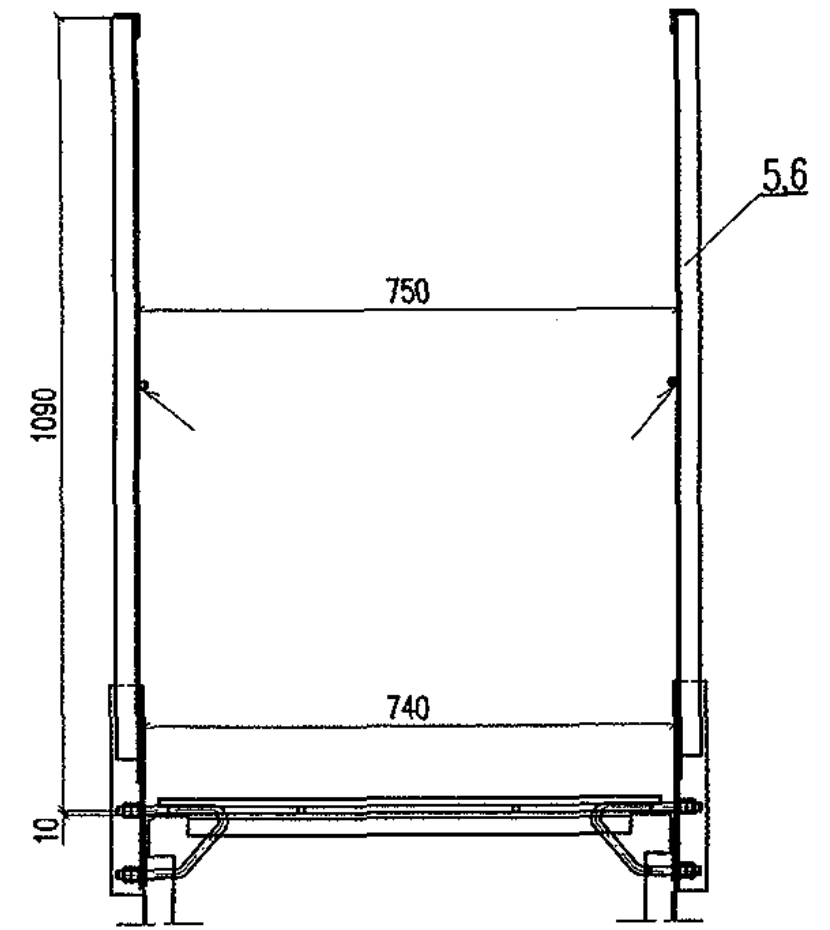
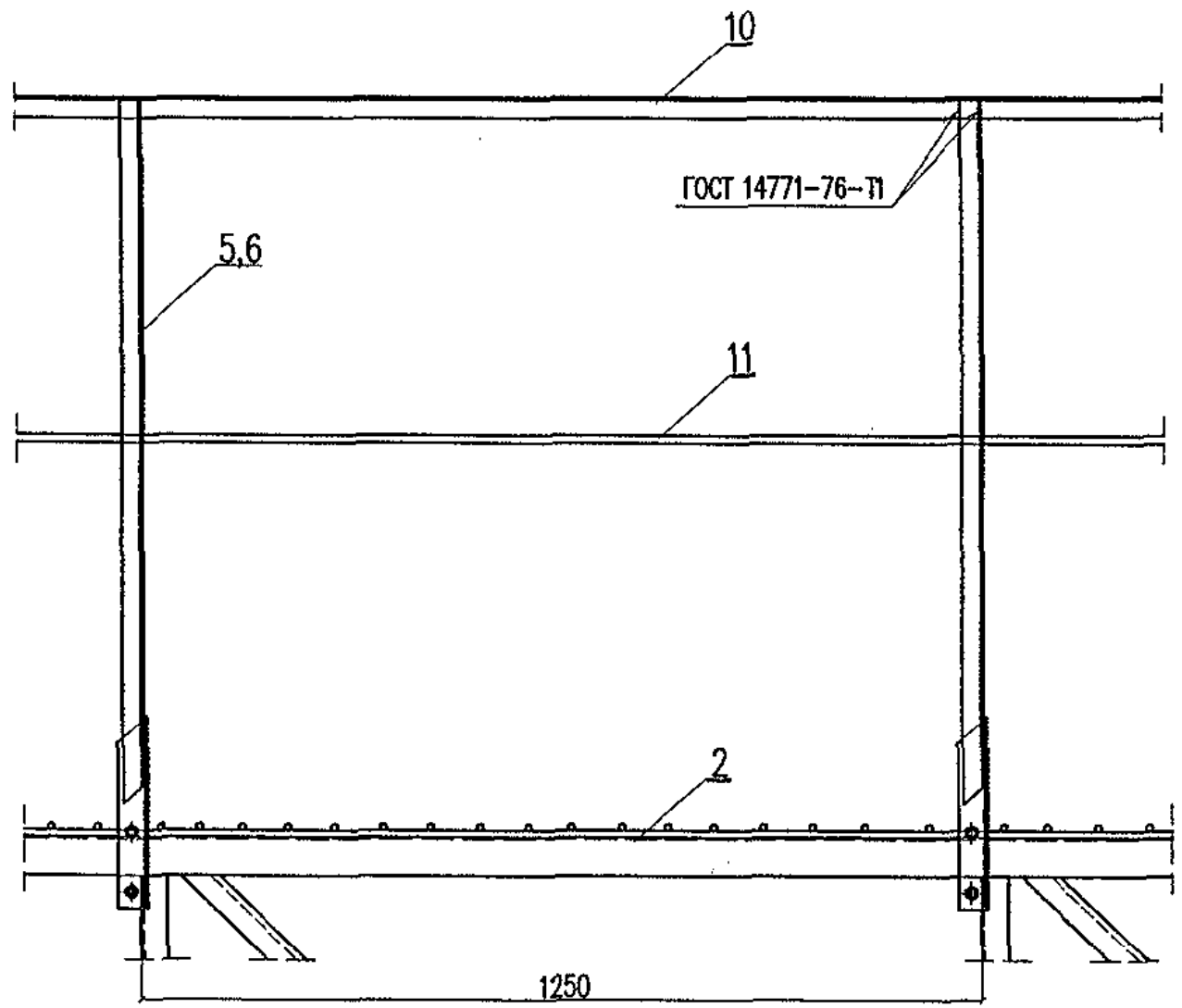
Инв. N погд.	Погр. и дата	Взамен инв. N
235/21	10.01.07	02.07

Изм.	Код.уч.	Лист	Нрок	Погр.	Дата

5254-03.0.0.0.0

Лист
2

III (1:10)



Инд. N подл.	Погр. и дата	Взамен инд. N
235/22	Токмак/02.07	

Изм.	Колуч.	Лист	Нрок.	Погр.	Дата

5254-03.0.0.0.0

Лист
3

Поз.	Обозначение	Наименование	Кол. на исполнение 5254-03.0.0.0.0										Масса, кг			
				-01	-02	-03	-04	-05	-06	-07	-08	без освещения		с освещением		
												един.	бсего	един.	бсего	
1	5254-03.1.0.0.0	Блок крайний ригеля Lp=30,260м	БК-7	2									527,62	1055,24	598,82	1197,64
	-01		БК-8	2									464,32	928,64	535,52	1071,04
	-02		БК-9		2								415,53	831,06	486,73	973,46
	-03		БКС-7 БКК-7			2							473,70	947,40	544,90	1089,80
	-04		БКС-8 БКК-8				2						446,70	893,40	517,90	1035,80
	-05		БКС-9 БКК-9					2					415,53	831,06	486,73	973,46
	-06		БККсв-7						2				474,80	949,60	545,38	1090,76
	-07		БККсв-8							2			447,07	894,14	518,27	1036,54
	-08		БККсв-9								2		415,87	831,74	487,07	974,14
2	5254-03.2.0.0.0	Блок средний ригеля Lp=30,260м	БС-1	1									524,83	524,83	596,03	596,03
	-01		БС-2		1								462,06	462,06	533,28	533,28
	-02		БС-3			1							396,23	396,23	467,43	467,43
	-03		БСС-1 БСК-1				1						470,76	470,76	541,96	541,96
	-04		БСС-2 БСК-2					1					433,95	433,95	505,15	505,15
	-05		БСС-3 БСК-3						1				396,23	396,23	467,43	467,43
	-06		БСКсв-1							1			474,30	474,30	545,50	545,50
	-07		БСКсв-2								1		437,49	437,49	508,69	508,69
	-08		БСКсв-3									1	399,42	399,42	470,62	470,62
3	5254-01.0.0.0.1 -03	Накладка стыковая для болтового соединения	НЦ-4	8	8								3,28	26,24	3,28	26,24
	5254-01.0.0.0.1		НЦ-1			8							1,83	14,64	1,83	14,64
	-10		НЦС-4 НК-4				8						2,83	22,64	2,83	22,64
	-09		НЦС-3 НК-3					8					2,34	18,72	2,34	18,72
	-07		НЦС-1 НК-1						8				1,83	14,64	1,83	14,64

Инд. N подл. 235/24
 Подл. и дата 20.09.02.07
 Единиц инд. N

Изм.	Кодыч	Лист	Нгоск	Погр.	Дата

5254-03.0.0.0.0

Поз.	Обозначение	Наименование	Кол. на исполнение 5254-03.0.0.0										Масса, кг			
				-01	-02	-03	-04	-05	-06	-07	-08	без освещения		с освещением		
												един.	всего	един.	всего	
	5254-01.0.0.0.2-03	Накладка стыковая для сварного соединения	НКсв-4								8		2,98	23,84	2,98	23,84
	-02		НКсв-3								8		2,11	16,88	2,11	16,88
	5254-01.0.0.0.2		НКсв-1								8		1,55	12,40	1,55	12,40
4	5254-03.3.1.0.0*	Стойка перильного ограждения	СПО-1	4	4	4	4	4	4	4	4	4			3,49	13,96
5	5254-03.3.1.0.0-01*	Стойка перильного ограждения	СПО-2	51	51	51	51	51	51	51	51	51			3,49	177,99
7	5254-03.3.2.0.0	Поручень торцевой		2	2	2	2	2	2	2	2	2			1,96	3,92
8	5254-03.3.3.0.0	Заполнение перильное торцевое		2	2	2	2	2	2	2	2	2			0,74	1,48
9	5254-03.3.4.0.0	Накладка стыковая перильного ограждения		4	4	4	4	4	4	4	4	4			2,10	8,40
10	б/ч	Поручень L=61400														
		Уголок $\frac{35 \times 35 \times 4 \text{ ГОСТ } 8509-93}{\text{С } 245 \text{ ГОСТ } 27772-88^*}$	1	1	1										128,94	128,94
		Уголок $\frac{35 \times 35 \times 4 \text{ ГОСТ } 8509-93}{\text{С } 345(\text{С } 345\text{К}) \text{ ГОСТ } 27772-88^*}$				1	1	1							128,94	128,94
		Уголок $\frac{35 \times 35 \times 4 \text{ ГОСТ } 8509-93}{\text{С } 345\text{К} \text{ ГОСТ } 27772-88^*}$							1	1	1			128,94	128,94	
11	б/ч	Заполнение перильное, L=60600														
		Круг $\frac{\Phi 12 \text{ ГОСТ } 2590-88}{\text{См } 3\text{nc} \text{ ГОСТ } 535-88}$	1	1	1					1	1	1			53,81	53,81
		Круг $\frac{\Phi 12 \text{ ГОСТ } 2590-88}{\text{См } 3\text{сп}(\text{См } 3\text{nc}) \text{ ГОСТ } 535-88}$				1	1	1						53,81	53,81	
12		Болт М12х45 ГОСТ 7805-70*		96	96	96	96	96	96				0,057	5,47	0,057	5,47
13		Гайка М12 ГОСТ 5915-70*		192	192	192	192	192	192				0,015	2,88	0,015	2,88
14		Шайба 12 ГОСТ 11371-78*		192	192	192	192	192	192				0,006	1,15	0,006	1,15
Итого для ригеля без освещения:				1615,81	1426,44	1251,43	1450,30	1355,57	1251,43	1447,74	1348,51	1243,56				
Итого для ригеля с освещением:				2217,91	2028,56	1853,53	2052,40	1957,67	1853,53	2048,60	1950,61	1845,66				

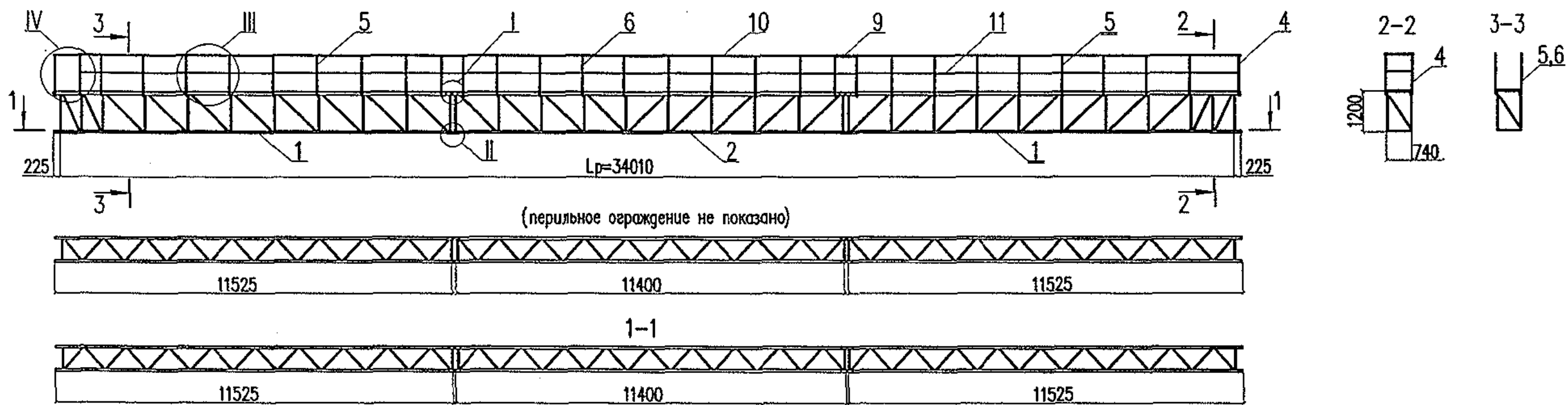
* половина стоек перильного ограждения выполняется в зеркальном отражении.

Инв. № подл. 235/25
 Погр. и дата 10.02.87
 Экзем. инв. №

Изм.	Кодуч.	Лист	Нрок.	Погр.	Дата

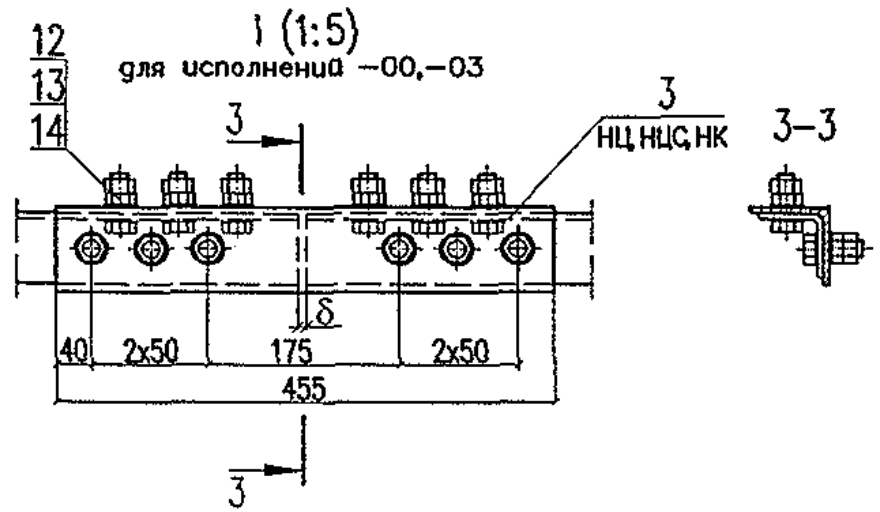
5254-03.0.0.0.0

Лист
6

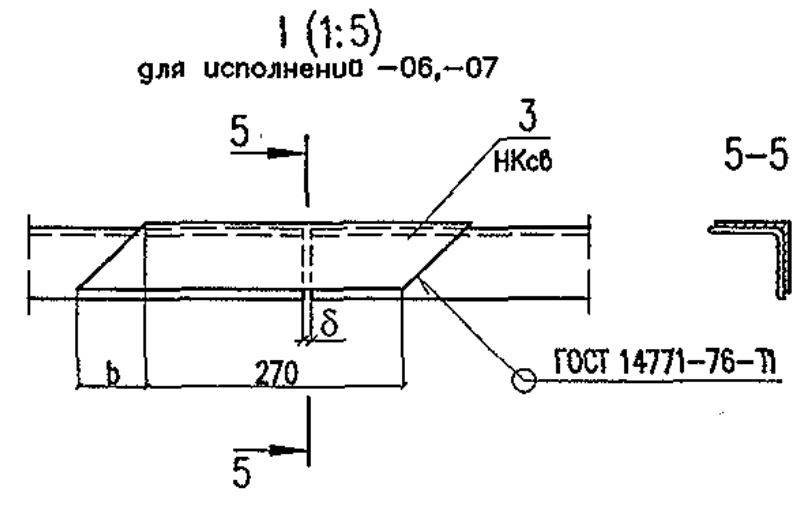


(перильное ограждение не показано)

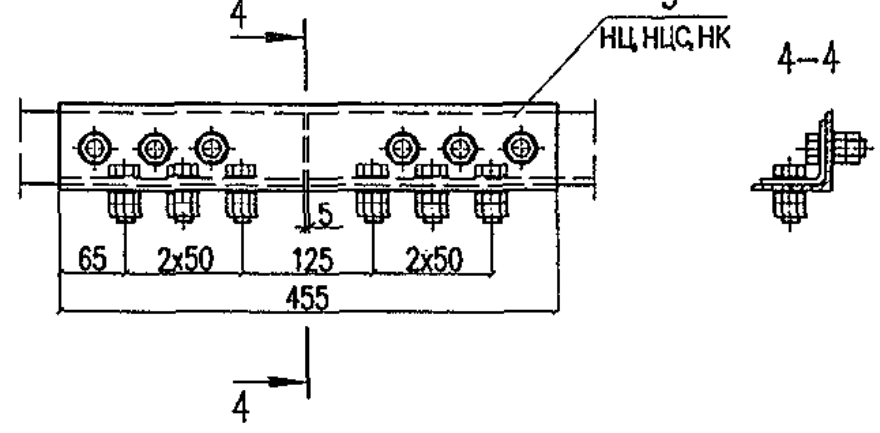
Болтовое соединение блоков ригеля



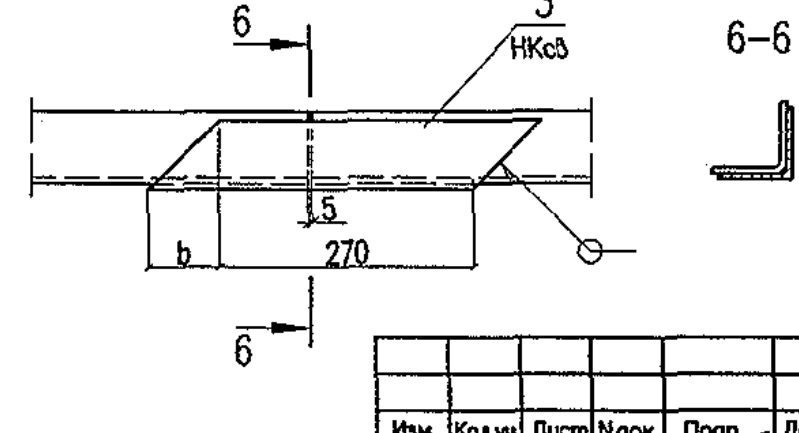
Сварное соединение блоков ригеля



II (1:5) для исполнений -00, -03



II (1:5) для исполнений -06, -07



Инд. № пог. 235/26
 Погр. и дата Тонга / 02.04
 Взам. инв. №

1. Величину δ см. 5254-СМ 2.
2. Узлы I и II для других исполнений см. 5254-01.0.0.0.0 лист 1.
3. Узлы III и IV см. 5254-03.0.0.0.0 листы 2 и 3.

						5254-04.0.0.0.0			
Изм.	Колуч.	Лист	№ док.	Подп.	Дата	Ригель Lp=34,010 м	Стадия	Лист	Листов
Разработал	Мясненко				03.05г		РЧ	1	5
Проверил	Шелест						НИИЦ ОАО ЦНИИС Отг. Электрификации ж.д.		
Н. контр.	Мясненко								

Поз.	Обозначение	Наименование	Кол. на исполнение 5254-04.0.0.0.0										Масса, кг			
				-01	-02	-03	-04	-05	-06	-07	-08	без освещения		с освещением		
												един.	всего	един.	всего	
1	5254-04.1.0.0.0	Блок крайний ригеля Lp=34,010м	БК-10	2									626,72	1253,44	706,82	1413,64
	-01		БК-11		2								541,00	1082,00	621,10	1242,20
	-02		БК-12			2							484,17	968,34	564,27	1128,54
	-03		БКС-10 БКК-10				2						565,66	1131,32	645,76	1291,52
	-04		БКС-11 БКК-11					2					506,89	1013,78	586,99	1173,98
	-05		БКС-12 БКК-12						2				474,99	949,98	555,09	1110,18
	-06		БККсв-10							2			566,21	1132,42	646,31	1292,62
	-07		БККсв-11								2		507,30	1014,60	587,40	1174,80
	-08		БККсв-12									2	475,36	950,72	555,46	1110,92
2	5254-04.2.0.0.0	Блок средний ригеля Lp=34,010м	БС-4	1									631,23	631,23	711,33	711,33
	-01		БС-5		1								538,02	538,02	618,12	618,12
	-02		БС-6			1							462,16	462,16	542,26	542,26
	-03		БСС-4 БСК-4				1						564,24	564,24	644,34	644,34
	-04		БСС-5 БСК-5					1					508,07	508,07	588,17	588,17
	-05		БСС-6 БСК-6						1				454,40	454,40	534,50	534,50
	-06		БСКсв-4							1			565,44	565,44	645,54	645,54
	-07		БСКсв-5								1		509,03	509,03	589,13	589,13
	-08		БСКсв-6									1	455,14	455,14	535,24	535,24

Инд. N подл. 235/28
 Погр. и дата 20/02/07
 Взамен инд. N

Изм.	Кодуч.	Лист	Прок.	Подп.	Дата

5254-04.0.0.0.0

Лист
3

Поз.	Обозначение	Наименование		Кол. на исполнение 5254-04.0.0.0									Масса, кг			
					-01	-02	-03	-04	-05	-06	-07	-08	без освещения		с освещением	
													един.	всего	един.	всего
3	5254-01.0.0.0.1-04	Накладка стыковая для болтового соединения	НЦ-5	8									4,91	39,28	4,91	39,28
	-03		НЦ-4		8								3,28	26,24	3,28	26,24
	5254-01.0.0.0.1		НЦ-1			8							1,83	14,64	1,83	14,64
	-11		НЦ-5 НК-5				8						4,39	35,12	4,39	35,12
	-10		НЦ-4 НК-4					8					2,83	26,24	2,83	26,24
	-07		НЦ-1 НК-1						8				1,83	14,64	1,83	14,64
	5254-01.0.0.0.2-03	Накладка стыковая для сварного соединения	НКсв-4							8			2,98	23,84	2,98	23,84
	-04		НКсв-5							8			2,38	19,04	2,38	19,04
	-02		НКсв-3								8		2,11	16,88	2,11	16,88
4	5254-03.3.1.0.0*	Стойка перильного ограждения	СПО-1	4	4	4	4	4	4	4	4			3,49	13,96	
5	5254-03.3.1.0.0-01*	Стойка перильного ограждения	СПО-2		57	57	57	57	57	57	57			3,49	198,93	
				37										3,49	129,13	
6	5254-03.3.1.0.0-03*	Стойка перильного ограждения	СПО-4	20										3,63	72,60	
7	5254-03.3.2.0.0	Поручень торцевой		2	2	2	2	2	2	2	2			1,96	3,92	
8	5254-03.3.3.0.0И	Заполнение перильное торцевое		2	2	2	2	2	2	2	2			0,74	1,48	
9	5254-03.3.4.0.0	Накладка стыковая перильного ограждения		4	4	4	4	4	4	4	4			2,10	8,40	

Инв. № подл. 235/29
 Подп. и дата. ТМ 2005. 02.07
 Взамен инв. №

Изм.	Код. уч.	Лист	Издок	Подп.	Дата

5254-04.0.0.0.0И

Лист
4

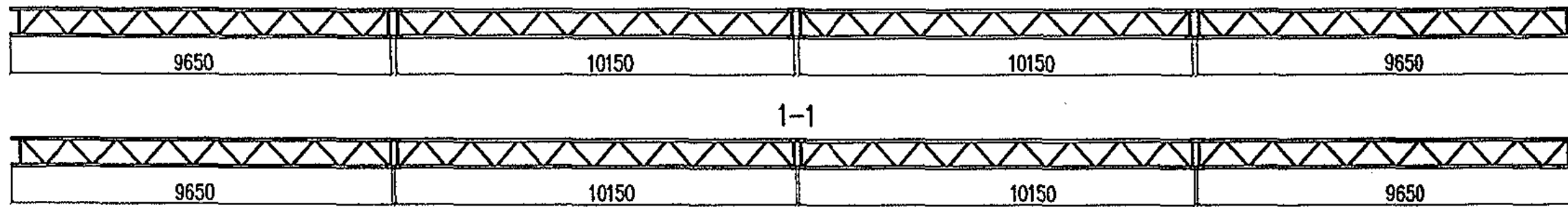
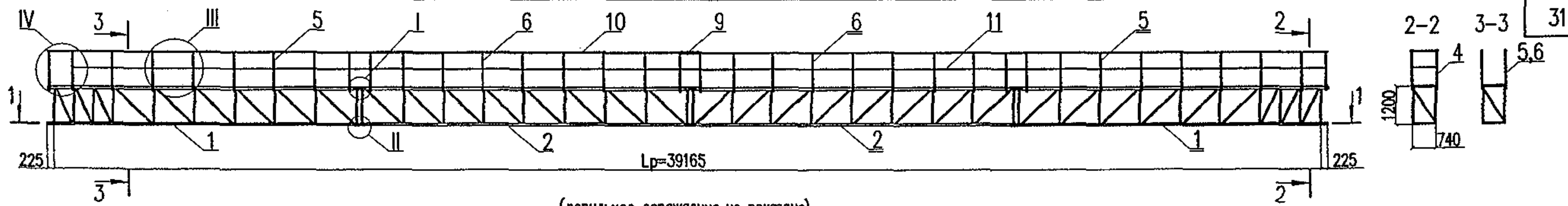
Поз.	Обозначение	Наименование Ст3сп ГОСТ 535-88	Кол. на исполнение 5254-04.0.0.0								Масса, кг						
				-01	-02	-03	-04	-05	-06	-07	-08	без освещения		с освещением			
												един.	всего	един.	всего		
10	б/ч	Поручень, L=68900 Уголок 35x35x4 ГОСТ 8509-93 С 245 ГОСТ 27772-88*	1	1	1									144,69	144,69		
		Уголок 35x35x4 ГОСТ 8509-93 С 345(С 345К) ГОСТ 27772-88*				1	1	1						144,69	144,69		
		Уголок 35x35x4 ГОСТ 8509-93 С 345К ГОСТ 27772-88*							1	1	1			144,69	144,69		
11	б/ч	Заполнение перильное, L=68100 Круг Ф12 ГОСТ 2590-88 Ст3сп ГОСТ 535-88	1	1	1					1	1	1		60,47	60,47		
		Круг Ф12 ГОСТ 2590-88 Ст3сп(Ст3пс) ГОСТ 535-88				1	1	1						60,47	60,47		
12		Болт М12x45 ГОСТ 7798-70*		96	96		96	96					0,057	5,47	0,057	5,47	
		Болт М16x50	96			96							0,114	11,71	0,122	11,71	
13		Гайка М12 ГОСТ 5915-70*		192	192		192	192					0,015	2,88	0,015	2,88	
		Гайка М16	192			192							0,033	6,34	0,033	6,34	
14		Шайба 12 ГОСТ 11371-78*		192	192		192	192					0,006	1,15	0,006	1,15	
		Шайба 16	192			192							0,011	2,11	0,011	2,11	
Итого для ригеля без освещения:			1944,11	1655,76	1454,64	1750,84	1557,59	1428,52	1721,70	1542,67	1422,74						
Итого для ригеля с освещением:			2616,26	2327,91	2126,79	2425,79	2229,74	2100,67	2393,85	2214,82	2094,89						

* - половина стоек перильного ограждения выполняется в зеркальном отражении.

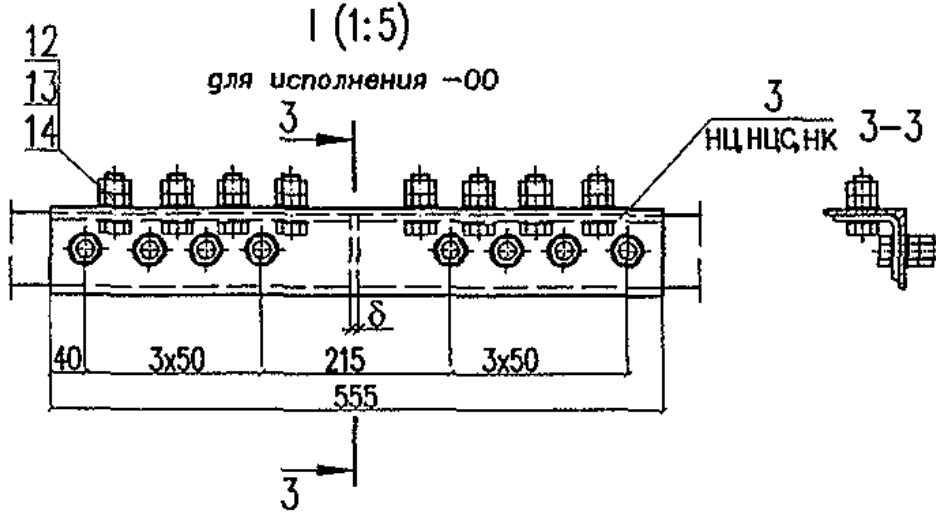
Инд. N подл. 235/30
Погр. и дата 10.02.02.07
Евмен инд. N

Изм.	Код.уч.	Лист	Нгос.	Погр.	Дата

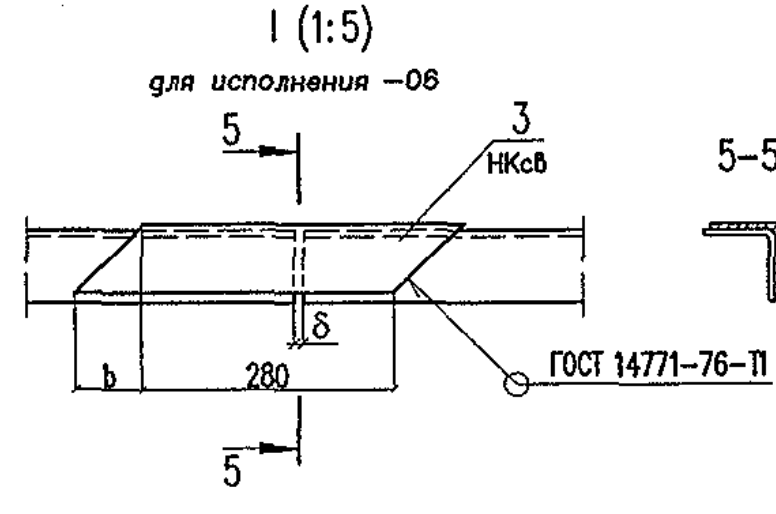
5254-04.0.0.0



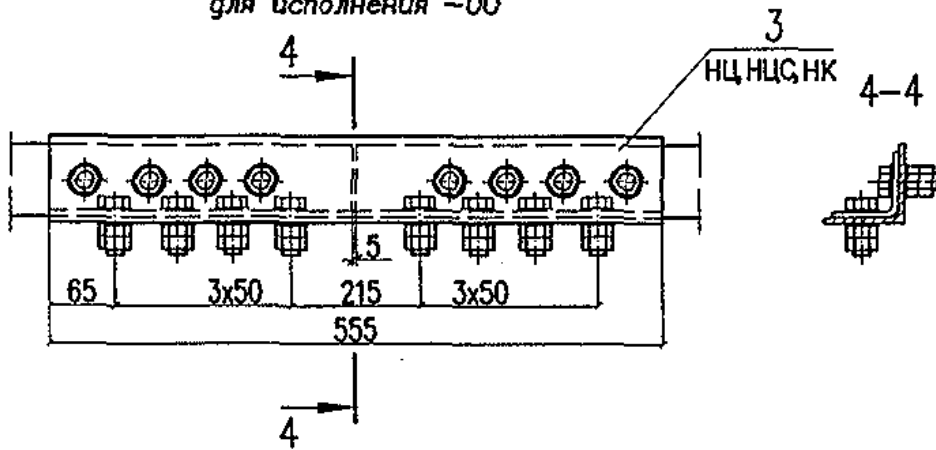
Болтовое соединение блоков ригеля



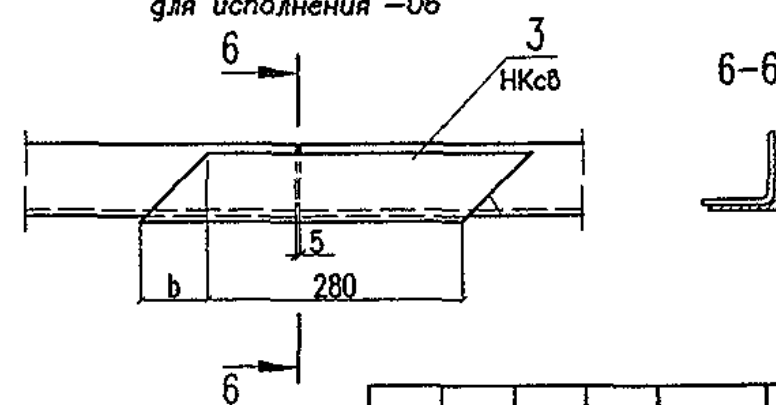
Сварное соединение блоков ригеля



II (1:5)
для исполнения -00



II (1:5)
для исполнения -06



1. Величину δ см. 5254-СМ 2.
2. Узлы I и II для исполнений -01, -04, -07 см. 5254-04.0.0.0.0 лист 1;
для исполнений -02, -05, -08 см. 5254-01.0.0.0.0 лист 1.
3. Узлы III и IV см. 5254-03.0.0.0.0 листы 2 и 3.

						5254-05.0.0.0.0		
Изм.	Кодуч.	Лист	Ндок.	Подп.	Дата	Стация	Лист	Листов
	Разработал	Мясненко		<i>[Signature]</i>	03.05г	РЧ	1	5
	Проверил	Шелест		<i>[Signature]</i>		Ригель Lp=39,165 м		
	Н.контр.	Мясненко		<i>[Signature]</i>				
						НИИЭС ОАО ЦНИИС Отд. Электрификации ж.д.		

Инв. № по акту 235/31
 Погр. и дата 2012/02/07
 Взам. инв. №

Марка ригеля	Обозначение	Марка стали	Масса, кг
РЦ 570-39,2 ОРЦ 580-39,2	5254-05.0.0.0.0	С 245	2529,42 3320,62
РЦ 410-39,2 ОРЦ 410-39,2	- 01		2123,31 2909,47
РЦ 280-39,2 ОРЦ 290-39,2	- 02		1838,60 2619,72
РЦС 600-39,2 РК 600-39,2 ОРЦС 610-39,2 ОРК 610-39,2	- 03	С 345 С 345К	2276,64 3062,80
РЦС 440-39,2 РК 440-39,2 ОРЦС 450-39,2 ОРК 450-39,2	- 04		2025,93 2807,05
РЦС 300-39,2 РК 300-39,2 ОРЦС 300-39,2 ОРК 300-39,2	- 05		1790,64 2553,76
РКсв 600-39,2 ОРКсв 680-39,2	- 06	С 345К	2213,02 2999,18
РКсв 470-39,2 ОРКсв 500-39,2	- 07		1983,36 2764,48
РКсв 300-39,2 ОРКсв 350-39,2	- 08		1758,06 2539,18

Инд. N погд.	Погр. и дата	Возмен инд. N
235/32	10.02.02.07	

Изм.	Кодуч.	Лист	Игор.	Погр.	Дата

5254-05.0.0.0.0

Лист
2

Поз.	Обозначение	Наименование		Кол. на исполнение 5254-05.0.0.0								Масса, кг				
					-01	-02	-03	-04	-05	-06	-07	-08	без освещения		с освещением	
													един.	всего	един.	всего
1	5254-05.1.0.0.0	Блок крайний ригеля Lp=39,165м	БК-13	2									572,36	1144,72	639,11	1278,22
	-01		БК-14		2								481,86	963,72	548,61	1097,22
	-02		БК-15			2							423,19	846,38	489,94	979,88
	-03		БКС-13 БКК-13				2						512,17	1024,34	578,92	1157,84
	-04		БКС-14 БКК-14					2					460,69	921,38	527,44	1054,88
	-05		БКС-15 БКК-15						2				432,82	865,64	490,57	981,14
	-06		БККсв-13							2			512,79	1025,58	579,54	1159,08
	-07		БККсв-14								2		461,17	922,34	527,92	1055,84
	-08		БККсв-15									2	424,18	848,36	490,93	981,86
2	5254-05.2.0.0.0	Блок средний ригеля Lp=39,165м	БС-7	2									637,02	1274,04	708,22	1416,44
	-01		БС-8		2								535,79	1071,58	606,99	1213,98
	-02		БС-9			2							469,30	938,60	540,50	1081,00
	-03		БСС-7 БСК-7				2						570,82	1141,64	642,02	1284,04
	-04		БСС-8 БСК-8					2					511,39	1022,78	582,59	1165,18
	-05		БСС-9 БСК-9						2				441,33	882,66	512,53	1025,06
	-06		БСКсв-7							2			572,30	1144,60	643,50	1287,00
	-07		БСКсв-8								2		512,63	1025,26	583,83	1167,66
	-08		БСКсв-9									2	442,19	884,38	513,39	1026,78

Взамен инв. №

Полн. и дата

Инв. № подл.

235/33 2014/02.07

Изм.	Кол.уч.	Лист	Нрок.	Полн.	Дата

5254-05.0.0.0.0

Лист

3

Поз	Обозначение	Наименование		Кол. на исполнение 5254-05.0.0.0.0								Масса, кг				
					-01	-02	-03	-04	-05	-06	-07	-08	без освещения		с освещением	
													един.	всего	един.	всего
3	5254-01.0.0.0.1-05	Накладка стыковая для болтового соединения	НЦ-6	12									5,99	71,88	5,99	71,88
	-04		НЦ-5		12								4,91	58,92	4,91	58,92
	-03		НЦ-4			12							3,28	39,36	3,28	39,36
	-12		НЦС-6 НК-6				12						5,99	71,88	5,99	71,88
	-11		НЦС-5 НК-5					12					4,39	52,68	4,39	52,68
	-09		НЦС-3 НК-3						12				2,34	28,08	2,34	28,08
	5254-01.0.0.0.2-05	Накладка стыковая для сварного соединения	НКсв-6							12			3,57	42,84	3,57	42,84
	-03		НКсв-4								12		2,98	35,76	2,98	35,76
	-02		НКсв-3									12	2,11	25,32	2,11	25,32
4	5254-03.3.1.0.0*	Стойка перильного ограждения	СПО-1		4	4	4	4	4	4	4	4			3,49	13,96
	-02*		СПО-3	4											3,63	14,52
5	5254-03.3.1.0.0-01*	Стойка перильного ограждения	СПО-2			68		68	68		68	68			3,49	237,32
					32		32			32					3,49	111,68
	-03*		СПО-4	68											3,63	246,84
6	5254-03.3.1.0.0-03*	Стойка перильного ограждения	СПО-4		36		36			36					3,63	130,68
7	5254-03.3.2.0.0	Поручень торцевой		2	2	2	2	2	2	2	2	2			1,96	3,92
8	5254-03.3.3.0.0	Заполнение перильное торцевое		2	2	2	2	2	2	2	2	2			0,74	1,48
9	5254-03.3.4.0.0	Накладка стыковая перильного ограждения		6	6	6	6	6	6	6	6	6			2,10	12,60

Мин. N подл. 225/34
 Погр. и дата 01.07
 Вымен инв. N

Изм.	Колуч.	Лист	Игок.	Погр.	Дата

5254-05.0.0.0.0

Поз.	Обозначение	Наименование	Код. на исполнение 5254-05.0.0.0.0								Масса, кг				
				-01	-02	-03	-04	-05	-06	-07	-08	без освещения		с освещением	
												един.	всего	един.	всего
10	б/ч	Поручень, L=79200 Уголок $\frac{35 \times 35 \times 4 \text{ ГОСТ } 8509-93}{\text{С } 245 \text{ ГОСТ } 27772-88^*}$	1	1	1									166,32	166,32
		Уголок $\frac{35 \times 35 \times 4 \text{ ГОСТ } 8509-93}{\text{С } 345(\text{С } 345\text{К}) \text{ ГОСТ } 27772-88^*}$				1	1	1						166,32	166,32
		Уголок $\frac{35 \times 35 \times 4 \text{ ГОСТ } 8509-93}{\text{С } 345\text{К} \text{ ГОСТ } 27772-88^*}$							1	1	1				166,32
11	б/ч	Заполнение перильное, L=78400 Круж $\frac{\Phi 12 \text{ ГОСТ } 2590-88}{\text{Ст3пс} \text{ ГОСТ } 535-88}$	1	1	1					1	1	1		69,62	69,62
		Круж $\frac{\Phi 12 \text{ ГОСТ } 2590-88}{\text{Ст3сп}(\text{Ст3пс}) \text{ ГОСТ } 535-88}$				1	1	1						69,62	69,62
12		Болт M12x45 ГОСТ 7805-70*			144			144				0,057	8,21	0,057	8,21
		Болт M16x50	192			192						0,114	21,89	0,114	21,89
		Болт M16x50		144			144					0,114	16,42	0,114	16,42
13		Гайка M12 ГОСТ 5915-70*			288			288				0,015	4,32	0,015	4,32
		Гайка M16	384			384						0,033	12,67	0,033	12,67
		Гайка M16		288			288					0,033	9,50	0,033	9,50
14		Шайба 12 ГОСТ 11371-78*			288			288				0,006	1,73	0,006	1,73
		Шайба 16	384			384						0,011	4,22	0,011	4,22
		Шайба 16		288			288					0,011	3,17	0,011	3,17
		Итого для ригеля без освещения:	2529,42	2123,31	1838,60	2276,64	2025,93	1790,64	2213,02	1983,36	1758,06				
		Итого для ригеля с освещением:	3320,62	2909,47	2619,72	3062,80	2807,05	2553,76	2999,18	2764,48	2539,18				

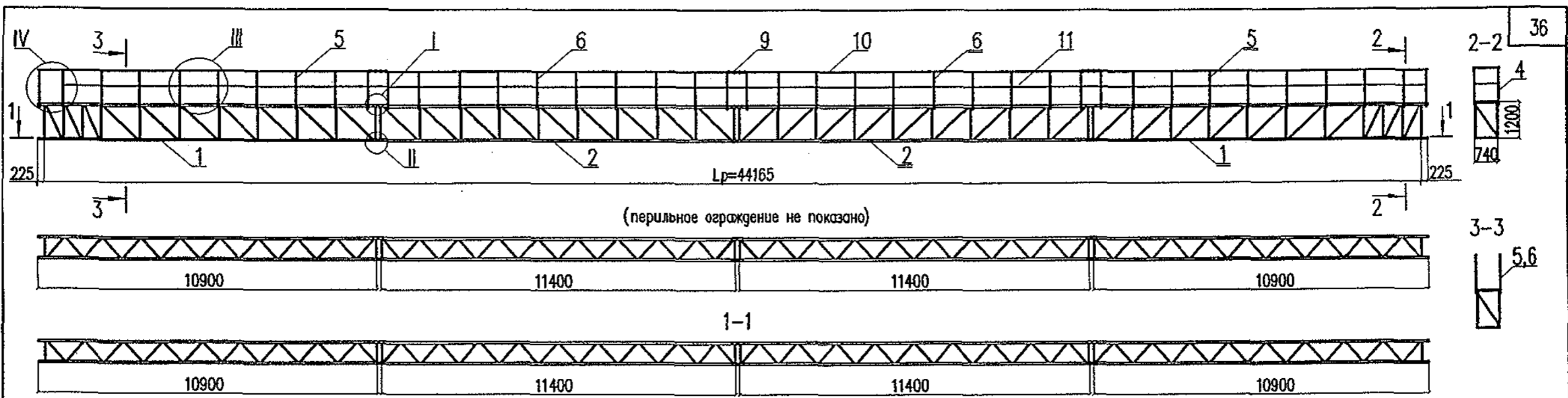
* — половина стоек перильного ограждения выполняется в зеркальном отражении в зеркальном отражении.

Инд. N подл. 235/35
Порп. и дата 10.11.07
Время инд. N

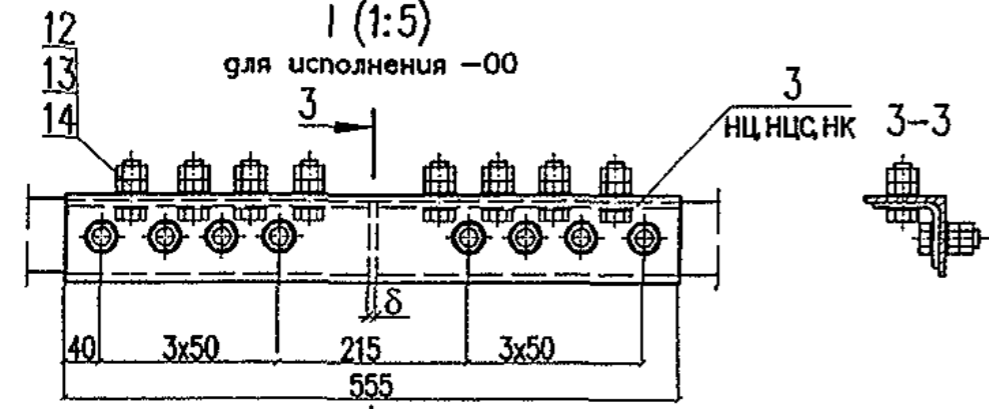
Изм.	Код. у.	Лист	Нрок	Порп.	Дата

5254-05.0.0.0.0

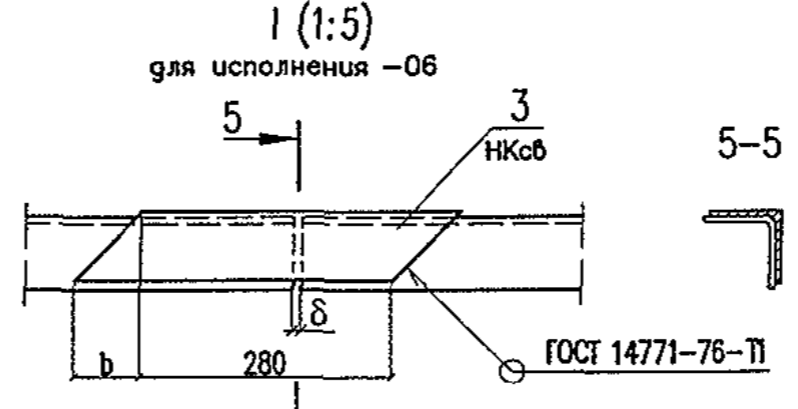
Лист
5



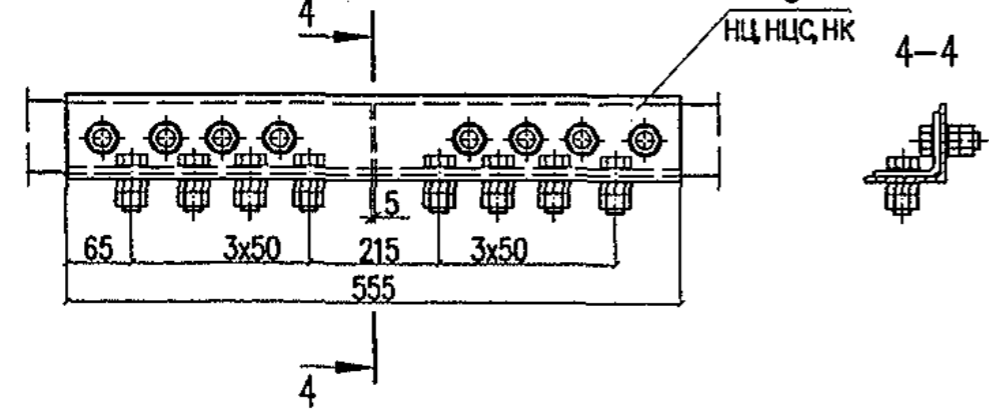
Болтовое соединение блоков ригеля



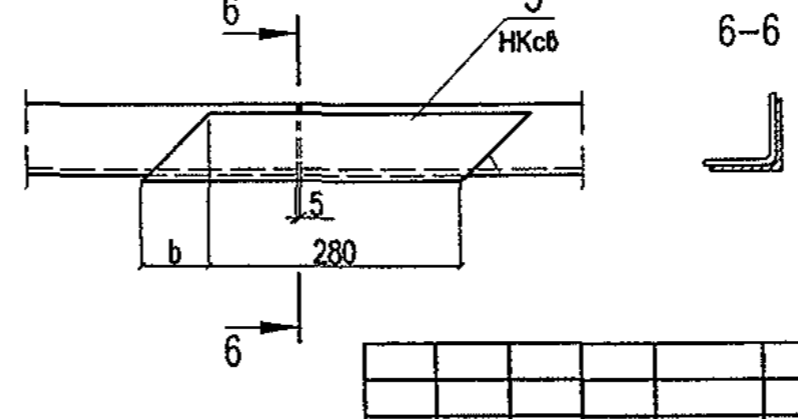
Сварное соединение блоков ригеля



II (1:5) для исполнения -00



II (1:5) для исполнения -06



Изм. N подг. 235/36
 Погр. и дата 02.01.07
 Вымен инв. N

1. Величину δ см. 5254-СМ 2.
2. Узлы I и II для исполнений -02, -06, -08 см. 5254-04.0.0.0.0 лист 1.
3. Узлы III и IV см. 5254-03.0.0.0.0 листы 2 и 3.

Изм.	Колуч.	Лист	Исок.	Подп.	Дата
Разработал	Мясненко			<i>[Signature]</i>	03.05.07
Проверил	Шелест			<i>[Signature]</i>	
Н.контр.	Мясненко			<i>[Signature]</i>	

5254-06.0.0.0.0

Ригель $L_p=44,165$ м

Стадия	Лист	Листов
РЧ	1	5

НИИЭС ОАО ЦНИИС
 Отд. Электрификации ж.д.

Марка ригеля	Обозначение	Марка стали	Масса, кг
РЦ 730-44,2 ОРЦ 740-44,2	5254-06.0.0.0.0	С 245	3297,50 4181,12
РЦ 570-44,2 ОРЦ 570-44,2	- 01		2831,68 3709,70
РЦ 400-44,2 ОРЦ 410-44,2	- 02		2394,77 3267,19
РЦС 740-44,2 РК 740-44,2	- 03	С 345 С 345К	2761,58
ОРЦС 740-44,2 ОРК 740-44,2			3645,20
РЦС 570-44,2 РК 570-44,2	- 04		2500,30
ОРЦС 570-44,2 ОРК 570-44,2			3378,32
РЦС 410-44,2 РК 410-44,2	- 05		2168,07
ОРЦС 440-44,2 ОРК 440-44,2			3040,49
РКсв 740-44,2 ОРКсв 840-44,2	- 06		2718,02 3601,64
РКсв 600-44,2 ОРКсв 640-44,2	- 07		С 345К
РКсв 410-44,2 ОРКсв 500-44,2		- 08	

Инд. N подл.	Порл. и дата	Взвешен инв. N
235/37	10/02/07	02.07

Изм.	Код.уч.	Лист	Нгол.	Погн.	Дата

5254-06.0.0.0.0

Лист

2

Поз.	Обозначение	Наименование		Кол. на исполнение 5254-06.0.0.0								Масса, кг				
					-01	-02	-03	-04	-05	-06	-07	-08	без освещения		с освещением	
													един.	всего	един.	всего
1	5254-06.1.0.0.0	Блок крайний ригеля Lp=44,165м	БК-16	2									746,15	1492,30	821,80	1643,60
	-01		БК-17		2								643,99	1287,98	719,64	1439,28
	-02		БК-18			2							546,80	1093,60	622,45	1244,90
	-03		БКС-16 БКС-16				2						621,99	1243,98	697,64	1395,28
	-04		БКС-17 БКС-17					2					564,25	1128,50	639,90	1279,80
	-05		БКС-18 БКС-18						2				496,15	992,30	571,80	1143,60
	-06		БКСкв-16							2			629,44	1258,88	705,09	1410,18
	-07		БКСкв-17								2		571,75	1143,50	647,40	1294,80
	-08		БКСкв-18									2	503,68	1007,36	579,33	1158,66
2	5254-06.2.0.0.0	Блок средний ригеля Lp=44,165м	БС-10	2									831,73	1663,46	911,83	1823,66
	-01		БС-11		2								716,52	1433,04	796,62	1593,24
	-02		БС-12			2							606,58	1213,16	686,68	1373,36
	-03		БСС-10 БСС-10				2						703,47	1406,94	783,57	1567,14
	-04		БСС-11 БСС-11					2					630,57	1261,14	710,67	1421,34
	-05		БСС-12 БСС-12						2				547,00	1094,00	627,10	1254,20
	-06		БССкв-10							2			704,97	1409,94	785,07	1570,14
	-07		БССкв-11								2		631,95	1263,90	712,05	1424,10
	-08		БССкв-12									2	548,24	1096,48	628,34	1256,68

Инд. N пог. 235/38
 Лист и дата 20.02.07
 Объем шд. N

Изм.	Кол.уч.	Лист	Нрок.	Погр.	Дата

5254-06.0.0.0.0

Лист
3

Поз.	Обозначение	Наименование	Код на исполнение 5254-06.0.0.0.0										Масса, кг			
				-01	-02	-03	-04	-05	-06	-07	-08	без освещения		с освещением		
												един.	всего	един.	всего	
3	5254-01.0.0.0.1-06	Накладка стыковая для болтового соединения	НЦ-7	12									8,58	102,96	8,58	102,96
	-05		НЦ-6		12								5,99	71,88	5,99	71,88
	-04		НЦ-5			12							4,91	58,92	4,91	58,92
	-12		НЦ-6 НК-6				12	12					5,99	71,88	5,99	71,88
	-11		НЦ-5 НК-5						12				4,39	52,68	4,39	52,68
	5254-01.0.0.2-06	Накладка стыковая для сварного соединения	НКсв-7							12			4,10	49,20	4,10	49,20
	-05		НКсв-6								12		3,57	42,84	3,57	42,84
	-04		НКсв-4									12	2,98	35,76	2,98	35,76
	4	5254-03.3.1.0.0*	Стойка перильного ограждения	СПО-1		4	4		4	4		4	4			3,49
-02*			СПО-3	4			4				4				3,63	14,52
5	5254-03.3.1.0.0-01*	Стойка перильного ограждения	СПО-2			76			76			76			3,49	265,24
					36			36			36			3,49	125,64	
	-03*		СПО-4	76			76			76				3,63	275,88	
6	5254-03.3.1.0.0-03*	Стойка перильного ограждения	СПО-4		40			40			40			3,63	145,20	
7	5254-03.3.2.0.0	Поручень торцевой		2	2	2	2	2	2	2	2	2		1,96	3,92	
8	5254-03.3.3.0.0	Заполнение перильное торцевое		2	2	2	2	2	2	2	2	2		0,74	1,48	
9	5254-03.3.4.0.0	Накладка стыковая перильного ограждения		6	6	6	6	6	6	6	6	6		2,10	12,60	

Инд. N подл. 235/39
 Погр. и дата 20.07.07
 Вымен инд. N

Изм.	Кодыч	Лист	Исок	Погр.	Дата

5254-06.0.0.0.0

Лист
4

Поз.	Обозначение	Наименование	Кол. на исполнение 5254-06.0.0.0.0								Масса, кг								
				-01	-02	-03	-04	-05	-06	-07	-08	без освещения		с освещением					
												един.	бсего	един.	бсего				
10	б/ч	Поручень, L=89200 Уголок $\frac{35 \times 35 \times 4 \text{ ГОСТ } 8509-93}{\text{С } 245 \text{ ГОСТ } 27772-88^*}$	1	1	1									185,22	185,22				
		Уголок $\frac{35 \times 35 \times 4 \text{ ГОСТ } 8509-93}{\text{С } 345(\text{С } 345\text{К}) \text{ ГОСТ } 27772-88^*}$				1	1	1						185,22	185,22				
		Уголок $\frac{35 \times 35 \times 4 \text{ ГОСТ } 8509-93}{\text{С } 345\text{К} \text{ ГОСТ } 27772-88^*}$							1	1	1				185,22	185,22			
11	б/ч	Заполнение перильное, L=88400 Круг $\frac{\Phi 12 \text{ ГОСТ } 2590-88}{\text{Ст } 3\text{пс} \text{ ГОСТ } 535-88}$	1	1	1					1	1	1		78,50	78,50				
		Круг $\frac{\Phi 12 \text{ ГОСТ } 2590-88}{\text{Ст } 3\text{сп}(\text{Ст } 3\text{пс}) \text{ ГОСТ } 535-88}$				1	1	1							78,50	78,50			
12		Болт М16х50 ГОСТ 7805-70*	192	192		192	192						0,114	21,89	0,114	21,89			
					144			144						0,114	16,42	0,122	16,42		
13		Гайка М16 ГОСТ 5915-70*	384	384		384	384						0,033	12,67	0,033	12,67			
					288			288						0,033	9,50	0,033	9,50		
14		Шайба 16 ГОСТ 11371-78*	384	384		384	384						0,011	4,22	0,011	4,22			
					288			288						0,011	3,17	0,011	3,17		
		Итого для ригеля без освещения:	4181,12	3297,50	2831,68	3267,19	2394,77	3645,20	2761,58	3378,32	2500,30	3040,49	2168,07	3601,64	2718,02	3328,26	2450,24	3012,02	2139,60
		Итого для ригеля с освещением:	4181,12	3297,50	2831,68	3267,19	2394,77	3645,20	2761,58	3378,32	2500,30	3040,49	2168,07	3601,64	2718,02	3328,26	2450,24	3012,02	2139,60

* - половина стоек перильного ограждения выполняется в зеркальном отражении.

Инд. N поз. 235/40
 Попр. и дата 2012.02.02
 Вымен инд. N

Подбор ригеля при действии расчетных нагрузок в вертикальной и горизонтальной плоскостях вдоль пути

Таблица 1

Расчетное сечение	Величины		Расчетный режим по п.5.47 СТН ЦЭ 141-99, нагрузки для данного района		
	K ₁	K ₂	I нормальный		II аварийный
			постоянные в сочетании с наибольшим гололедом и ветром при гололеде	постоянные в сочетании с ветром наибольшей скорости	постоянные в сочетании с половиной толщины гололеда и обрывом несущего троса
В середине пролета для всех ригелей	0,125	1,00	$M^P = K_1 L_p^2 (1,1q_1 + 1,17q_2) +$	$M^P = 1,1K_1 L_p^2 q_1 + 1,2K_1 q_w L_p^2 \frac{h}{b} t +$	$M^H = K_1 L_p^2 (q_1 + 0,5q_2) +$
В одной трети пролета для трехблочных ригелей	0,111	0,67	$+ 1,08K_1 q_w L_p^2 \frac{h}{b} t + 1,1M(P) +$	$+ 1,1M(P) + 1,1M(P)_{ст} +$	$+ (919K_2 L_p)^{**} \frac{h}{b} t + M(P) +$
В одной четверти пролета для четырехблочных ригелей	0,094	0,50	$+ 1,17^*) M(Q) + 1,1M(P)_{ст} +$ $+ 1,17^*) M(Q)_{ст} + 1,1M(T)_{ст} \leq M_{вп(нп)}$	$+ 1,1M(T)_{ст} \leq M_{вп(нп)}$	$+ M(Q) + M(P)_{ст} +$ $+ 0,5M(Q)_{ст} + M(T)_{ст} \leq 0,8M_{вп(нп)}$

* - 1,26-для проводов в IV и V гололедных районах.

M_{вп(нп)} - расчетная несущая способность ригеля, определяемая по минимальному значению для верхнего или нижнего поясов.

M(P) = mΣP_ia_i + nΣP_ib_i - момент от веса подвески;

M(Q) = mΣQ_ia_i + nΣQ_ib_i - момент от веса гололеда на подвеске;

P_i и a_i (Q_i и a_i) - силы и соответствующие им плечи, расположенные слева от расчетного сечения, считая от левой опоры (включая силу, попадающую в сечение);

P_i и b_i (Q_i и b_i) - то же, справа, считая от правой опоры (исключая силу в сечении).

Таблица 2

Коэффициенты	Величины коэффициентов в расчетных сечениях				
	Середина пролета	1/3 пролета		1/4 пролета	
		слева	справа	слева	справа
m	0,5	0,67	0,33	0,75	0,25
n	0,5	0,33	0,67	0,25	0,75

P = pℓ + P_т;

Q = q₃ℓ

p - вес проводов на 1 п.м.; q₃ - вес гололеда на проводах на 1 п.м.;

P_т - вес точки подвеса: треугольного, фиксаторных, консольных стоек и др.;

ℓ - расстояние между ригелями (пролет подвески), м;

q_w(q_{вос}) - давление ветра на 1 п.м ригеля без освещения и с освещением;

q₁(q_{1ос}) - собственный вес на 1 п.м ригеля без освещения (с освещением);

q₂(q_{2ос}) - вес гололеда на 1 п.м на ригеле без освещения (с освещением).

t равно: t_в или t_н - коэффициенты для верхнего и нижнего поясов, учитывающие распределение горизонтальной нагрузки вдоль пути между нижним и верхним поясами ригеля за счет различной жесткости;

h и b - расчетная высота и расчетная ширина ригеля в м.

** - величина представляет собой момент от обрыва провода, усилие в котором T=3675Н.

Значения нагрузок на ригель от собственного веса q₁, веса гололеда q₂, давления ветра на ригель q_w определяют по формулам:

для трехблочного ригеля q = 0,67q_{кр} + 0,33q_{ср};

для четырехблочного ригеля q = 0,5(q_{кр} + q_{ср}),

q_{кр} и q_{ср} - соответствующие нагрузки для крайних и средних блоков.

Момент в месте крепления консольной или фиксирующей стойки от веса подвесок: M(P)_{ст} = mΣM(P_i)_л + nΣM(P_i)_п,

то же, от веса гололеда на проводах контактной подвески:

M(Q)_{ст} = mΣM(Q_i)_л + nΣM(Q_i)_п,

то же, от тяжения проводов (в кривых, от анкеровки и зигзагов):

M(T)_{ст} = mΣM(T_i)_л + nΣM(T_i)_п (усилия от тяжения проводов, см. лист.2),

M(P_i)_л, M(Q_i)_л, M(T_i)_л и M(P_i)_п, M(Q_i)_п, M(T_i)_п - моменты, расположенные, соответственно, слева и справа от расчетного сечения.

Направление действия моментов со знаком плюс принимают: слева от расчетного сечения по часовой стрелке; справа - против часовой стрелки.

Инв. N подл. 23574/11
 Подп. и дата 02.05
 Вымен инв. N

5254-СМ 3

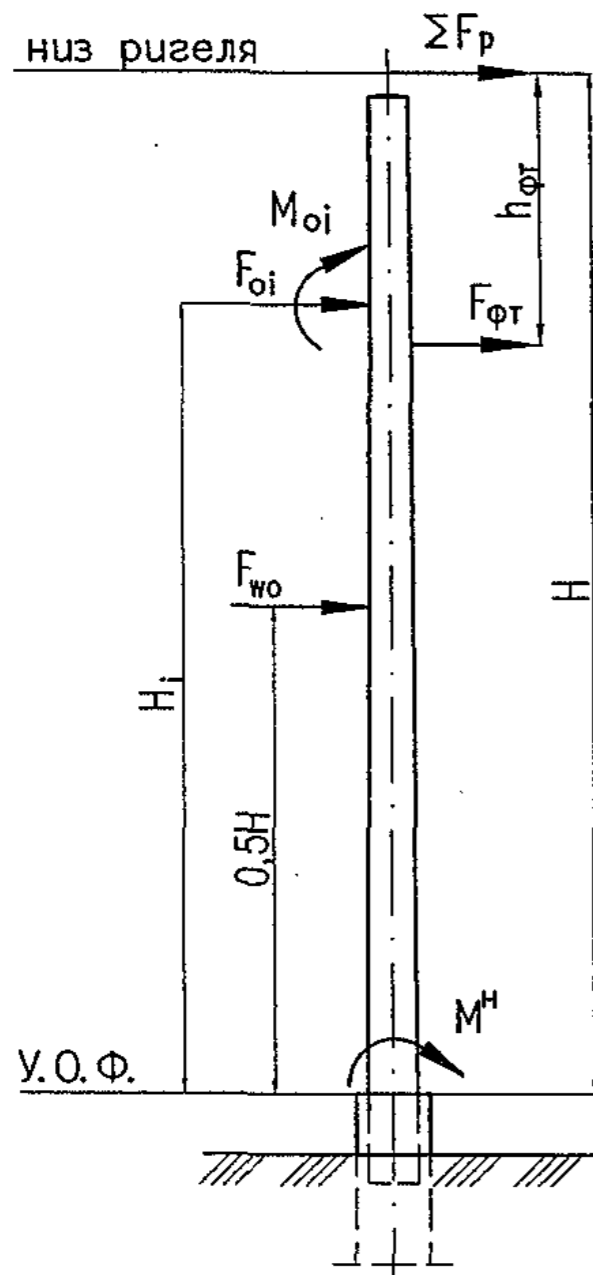
Изм.	Колуч.	Лист	Ндок.	Подп.	Дата
Разработал	Орел				03.05г
Проверил	Шелест				
Н.контр.	Мясненко				

Расчетные формулы для подбора ригелей и стоек

Страница	Лист	Листов
р/ч	1	2

НИИЦ ОАО ЦНИИС
Отг. Электрификации ж.д.

Подбор железобетонных стоек при действии нормативных нагрузок поперек пути (действие максимального ветра)



на схеме показано положительное направление сил и моментов для левой стойки

$$M^H = 0,5H \sum F_p + F_{фт} (H - h_{фт}) + \sum F_{oi} H_i + \sum M_{oi} + 0,5H F_{wo} \leq M^H_{оп},$$

где $\sum F_p = \sum F_{wi} + \sum F_{ти} + 0,3F_{wриг}$,

F_{wi} – горизонтальная сила от давления ветра на провода на ригеле;

$F_{ти}$ – горизонтальная сила от тяжения проводов в кривых, отводах на анкеровку и зигзагов;

$F_{wриг}$ – горизонтальная сила от давления ветра на ригель вдоль пути;

$F_{фт}$ – тяжение в фиксирующем тросе;

F_{oi} и H_i – горизонтальные силы и соответствующие им высоты от давления ветра на провода и от тяжения проводов в кривых, закрепленных на железобетонных стойках (опорах);

M_{oi} – момент от веса проводов и поддерживающих конструкций, закрепленных на железобетонных стойках;

F_{wo} – ветровая нагрузка на железобетонную стойку;

$$F_{wo} = 0,8 \frac{V^2}{16} d_{cp} H,$$

V – максимальная скорость ветра, м/сек;

d_{cp} – средний диаметр стойки, м.

$$F_{wi} = q_{wi} \ell,$$

q_{wi} – давление ветра на 1 п·м на провода, прикрепленные к ригелю;

ℓ – длина пролета (расстояние между ригелями).

$$F_{ти} = \sum F_{тки} + \sum F_{tai} + \sum F_{тзи}$$

$$F_{тки} = \frac{T_i \ell}{R}; \quad F_{tai} = \frac{T_i z}{\ell_a}; \quad F_{тзи} = \frac{4T_i a_z}{\ell},$$

T_i – усилие натяжения провода;

R – радиус кривой;

z – отклонение провода от точки подвеса до анкеровки;

ℓ_a – расстояние от ригеля до анкерной опоры;

a_z – зигзаг.

$M^H_{оп}$ – нормативный момент несущей способности железобетонной стойки (опоры).

Подбор стоек осуществляется по максимальному значению нормативного момента M^H , действующему на уровне условного обреза фундамента к пути и к полу, для левой и правой стоек.

Подбор железобетонных стоек при действии нагрузок вдоль пути определяют из условия: $M^H = 0,5H F_{wриг} + 0,5H F_{wo} \leq M^H_{оп}$.

По несущей способности (нормативному моменту) стойки принимают тип (марку) фундамента, несущая способность которого должна быть на один типоразмер больше нормативного момента железобетонной опоры. Прочность заделки стойки или фундамента в грунте должна быть не ниже несущей способности опоры.

Изм. № года: 235/4/а. Дата: 02.09

Возм. инд. №

Лист и дата

Изм.	Кол.уч.	Лист	Нрок.	Подп.	Дата

5254-СМ 3

Лист
2

Расчетная длина ригеля, $L_p, м$	Марка ригеля	Крайний блок							Давление ветра на блок $W, Н/м^2$
		Марка блока	Собствен. вес блока, $Н/мм$	Вес гололеда на блоке, $Н/м$, при толщине стенки, $см$					
				0,5	1,0	1,5	2,0	2,5	
L=16,915	РЦ 100-16,9	БК-1	342,32	51,74	103,54	155,31	207,09	258,86	$0,238V^2$
	РЦ 80-16,9	БК-2	311,48	47,99	95,98	143,97	191,96	239,95	$0,221V^2$
	РЦ 60-16,9	БК-3	305,36	47,17	94,34	141,50	188,67	235,84	$0,217V^2$
L=22,515	РЦ 200-22,5	БК-4	410,50	55,69	111,38	167,07	222,76	278,44	$0,284V^2$
	РЦ 140-22,5	БК-5	352,60	52,65	105,29	157,94	210,58	263,23	$0,272V^2$
	РЦ 100-22,5	БК-6	319,60	48,70	97,41	146,12	194,82	243,53	$0,245V^2$
L=30,260	РЦ 380-30,3	БК-7	511,87	61,63	123,25	184,88	246,51	308,13	$0,354V^2$
	РЦ 290-30,3	БК-8	451,49	59,44	118,88	178,32	237,75	297,19	$0,340V^2$
	РЦ 180-30,3	БК-9	402,17	56,17	112,34	168,51	224,68	280,85	$0,319V^2$
L=34,010	РЦ 440-34,0	БК-10	545,34	66,24	132,47	198,70	264,93	331,17	$0,372V^2$
	РЦ 320-34,0	БК-11	467,44	63,11	126,22	189,34	252,45	315,56	$0,354V^2$
	РЦ 220-34,0	БК-12	416,67	56,50	113,00	169,51	226,02	282,52	$0,317V^2$
L=39,165	РЦ 570-39,2	БК-13	599,96	71,27	142,53	213,80	285,06	356,32	$0,400V^2$
	РЦ 410-39,2	БК-14	504,22	66,63	133,27	199,90	266,53	333,16	$0,372V^2$
	РЦ 280-39,2	БК-15	438,82	62,03	124,06	186,08	248,11	310,14	$0,345V^2$
L=44,165	РЦ 730-44,2	БК-16	692,03	74,26	148,51	222,76	297,02	371,27	$0,414V^2$
	РЦ 570-44,2	БК-17	595,53	66,92	133,85	200,78	267,71	334,63	$0,372V^2$
	РЦ 400-44,2	БК-18	504,76	64,74	129,48	194,23	258,97	323,71	$0,359V^2$

Инд. N подл. 235/42
 Подп. и дата Токмаков.07
 Взам. инд. N

Изм.	Кодуч.	Лист	№ док.	Подп.	Дата
Разработал	Карякина				03.05.07
Проверил	Шелест				
Н. контр.	Мясненко				

5254-СМ 4

Нормативная нагрузка
на блоки ригелей без освещения
из стали С 245

Страница	Лист	Листов
РЧ	1	2

НИИЭС ОАО ЦНИИС
Отг. Электрфикации ж.д.

Расчетная длина ригеля, L _p , м	Марка ригеля	Средний блок							
		Марка блока	Собствен. вес блока, Н/пм	Вес гололеда на блоке, Н/м, при толщине стенки, см					Давление ветра на блок W, Н/м ²
				0,5	1,0	1,5	2,0	2,5	
L=30,260	РЦ 380-30,3	БС-1	523,98	64,43	128,84	193,25	257,67	322,09	0,361V ²
	РЦ 290-30,3	БС-2	463,39	62,21	124,40	188,61	248,81	311,01	0,347V ²
	РЦ 180-30,3	БС-3	394,21	56,62	113,25	169,88	226,51	283,13	0,311V ²
L=34,010	РЦ 440-34,0	БС-4	568,42	67,96	135,92	203,87	271,83	339,79	0,382V ²
	РЦ 320-34,0	БС-5	478,07	64,25	128,49	192,74	256,98	321,23	0,359V ²
	РЦ 220-34,0	БС-6	407,84	58,66	117,31	175,96	234,62	293,27	0,324V ²
L=39,165	РЦ 570-39,2	БС-7	650,66	73,04	146,09	219,13	292,18	365,22	0,409V ²
	РЦ 410-39,2	БС-8	545,63	68,43	136,86	205,29	273,73	342,16	0,382V ²
	РЦ 280-39,2	БС-9	470,37	63,45	126,91	190,36	253,81	317,27	0,374V ²
L=44,165	РЦ 730-44,2	БС-10	755,92	76,71	153,41	230,12	306,82	383,53	0,428V ²
	РЦ 570-44,2	БС-11	647,93	71,16	142,32	213,48	284,64	355,80	0,398V ²
	РЦ 400-44,2	БС-12	546,89	66,54	133,09	199,63	266,17	332,71	0,371V ²

Инд. N подл. 235/43
 Подп. и дата Тихонова 02.08
 Вомен инд. N

Имя	Кодич	Лист	Исок	Погр	Дата

5254-СМ 4

Расчетная длина ригеля, $L_p, м$	Марка ригеля	Крайний блок							Давление ветра на блок $W, Н/м$
		Марка блока	Собствен. вес блока, $Н/м$	Вес гололеда на блоке, $Н/м$, при толщине стенки, $см$					
				0,5	1,0	1,5	2,0	2,5	
L=30,260	ОРЦ 380-30,3	БК-7	705,62	92,17	184,44	276,61	368,78	460,95	$0,494V^2$
	ОРЦ 290-30,3	БК-8	645,23	90,70	180,04	270,01	359,98	450,05	$0,480V^2$
	ОРЦ 190-30,3	БК-9	595,92	86,77	173,54	260,21	346,98	433,65	$0,459V^2$
L=34,010	ОРЦ 440-34,0	БК-10	737,87	96,77	193,64	290,41	387,18	484,05	$0,512V^2$
	ОРЦ 320-34,0	БК-11	659,97	93,67	187,34	281,01	374,68	468,35	$0,494V^2$
	ОРЦ 220-34,0	БК-12	609,20	87,07	174,14	261,21	348,28	435,35	$0,457V^2$
L=39,165	ОРЦ 580-39,2	БК-13	796,69	101,61	203,12	304,73	406,34	507,85	$0,540V^2$
	ОРЦ 410-39,2	БК-14	699,69	97,01	193,92	290,83	387,74	484,75	$0,512V^2$
	ОРЦ 290-39,2	БК-15	633,03	92,41	184,72	277,03	369,34	461,75	$0,485V^2$
L=44,165	ОРЦ 740-44,2	БК-16	886,99	104,57	209,04	313,61	418,08	522,65	$0,554V^2$
	ОРЦ 570-44,2	БК-17	789,25	97,17	194,34	291,61	388,78	485,95	$0,512V^2$
	ОРЦ 410-44,2	БК-18	697,24	94,97	190,04	285,01	379,98	475,05	$0,499V^2$

* Собственный вес блоков приведен с учетом накладок и перильного ограждения.

Инд. N подл. 235/44
 Подп. и дата Токмаков.07
 Выдан инд. N

						5254-СМ 5				
Изм.	Колуч.	Лист	Нрок	Подп.	Дата	Нормативная нагрузка на блоки ригелей с освещением из стали С 245				
Разработал	Карякина			03.05	Стация				Лист	Листов
Проверил	Шелест				РЧ				1	2
Н.контр.	Мясненко				НИИЦ ОАО ЦНИИС Отд. Электрификации ж.д.					

Расчетная длина ригеля, L _p , м	Марка ригеля	Средний блок							
		Марка блока	Собствен. вес блока, Н/пм	Вес гололеда на блоке, Н/м, при толщине стенки, см					Давление ветра на блок W, Н/м ²
				0,5	1,0	1,5	2,0	2,5	
L=30,260	ОРЦ 380-30,3	БС-1	718,54	94,97	189,94	284,91	379,98	474,95	0,501V ²
	ОРЦ 290-30,3	БС-2	657,96	92,77	185,54	278,31	371,08	463,85	0,487V ²
	ОРЦ 190-30,3	БС-3	588,78	87,17	174,44	261,61	348,78	435,95	0,451V ²
L=34,010	ОРЦ 440-34,0	БС-4	761,74	97,07	197,04	295,61	394,18	492,65	0,522V ²
	ОРЦ 320-34,0	БС-5	671,39	94,77	189,64	284,41	379,28	474,05	0,499V ²
	ОРЦ 220-34,0	БС-6	601,16	89,27	178,44	267,61	356,88	446,15	0,464V ²
L=39,165	ОРЦ 580-39,2	БС-7	848,34	103,41	206,72	310,03	413,44	516,75	0,549V ²
	ОРЦ 410-39,2	БС-8	742,05	98,81	197,52	296,23	394,94	493,75	0,522V ²
	ОРЦ 290-39,2	БС-9	665,53	93,81	187,52	281,33	375,04	468,85	0,514V ²
L=44,165	ОРЦ 740-44,2	БС-10	951,76	106,97	213,94	320,91	427,88	534,84	0,521V ²
	ОРЦ 570-44,2	БС-11	842,53	101,47	202,84	304,31	405,78	507,15	0,517V ²
	ОРЦ 410-44,2	БС-12	740,24	96,77	193,64	290,41	387,28	484,05	0,504V ²

* Собственный вес блоков приведен с учетом накладок и перильного ограждения.

Инд. N подл. 235/45
 Подл. и дата 20.07
 Вымен инд. N

Изм.	Кодич.	Лист	Нрок.	Подл.	Дата

5254-СМ 5

Расчетная длина ригеля, L _{р,м}	Марка ригеля	Марка блока	Собствен. вес блока Н/м	Крайний блок					Давление ветра на блок W, Н/м
				Вес гололеда на блоке, Н/м, при толщине стенки, см					
				0,5	1,0	1,5	2,0	2,5	
L=16,915	РЦС 140-16,9 РК 140-16,9 РКсв 150-16,9	БКС-1 БКС-1 БКСсв-1	342,32	51,38	102,75	154,12	205,50	256,88	0,238V ²
	РЦС 110-16,9 РК 110-16,9 РКсв 110-16,9	БКС-2 БКС-2 БКСсв-2	311,48	47,59	95,19	142,78	190,38	237,98	0,221V ²
	РЦС 90-16,9 РК 90-16,9 РКсв 90-16,9	БКС-3 БКС-3 БКСсв-3	305,36	46,83	93,66	140,50	187,33	234,16	0,217V ²
L=22,515	РЦС 200-22,5 РК 200-22,5 РКсв 220-22,5	БКС-4 БКС-4 БКСсв-4	362,19	54,42	108,84	163,27	217,68	272,11	0,278V ²
	РЦС 150-22,5 РК 150-22,5 РКсв 150-22,5	БКС-5 БКС-5 БКСсв-5	327,85	49,88	99,76	149,64	199,52	249,40	0,256V ²
	РЦС 120-22,5 РК 120-22,5 РКсв 120-22,5	БКС-6 БКС-6 БКСсв-6	319,60	48,84	97,69	146,53	195,37	244,22	0,250V ²
L=30,260	РЦС 400-30,3 РК 400-30,3 РКсв 410-30,3	БКС-7 БКС-7 БКСсв-7	459,58	61,27	122,53	183,80	245,06	306,33	0,346V ²
	РЦС 300-30,3 РК 300-30,3 РКсв 300-30,3	БКС-8 БКС-8 БКСсв-8	432,88	58,31	116,61	174,92	233,23	291,53	0,327V ²
	РЦС 190-30,3 РК 190-30,3 РКсв 190-30,3	БКС-9 БКС-9 БКСсв-9	402,17	57,02	114,04	171,06	228,07	285,09	0,319V ²

Инд. N подл. 235/46
 Подп. и дата 02.07
 Вымен инд. N

						5254-СМ 6				
Изм.	Кол.уч.	Лист	Игол.	Подп.	Дата	Нормативная нагрузка на блоки ригелей без освещения из сталей С 345 и 345К				
Разработал	Карякина	Каря		03.05e	Стелля				Лист	Листов
Проверил	Шелест				РЧ				1	3
Н.контр.	Мясненко					НИИЭС ОАО ЦНИИС Отд. Электрфикации ж.д.				

Расчетная длина ригеля, $L_p, м$	Марка ригеля	Марка блока	Собствен. вес блока, Н/м	Крайний блок					Давление ветра на блок $W, Н/м$
				Вес гололеда на блоке, Н/м, при толщине стенки, см					
				0,5	1,0	1,5	2,0	2,5	
L=34,010	РЦС 440-34,0 РК 440-34,0 РКсв 460-34,0	БКС-10 БКК-10 БККсв-10	492,56	63,07	126,13	189,20	252,27	315,34	$0,353V^2$
	РЦС 340-34,0 РК 340-34,0 РКсв 340-34,0	БКС-11 БКК-11 БККсв-11	438,45	59,76	119,52	179,29	239,05	298,81	$0,332V^2$
	РЦС 250-34,0 РК 250-34,0 РКсв 250-34,0	БКС-12 БКК-12 БККсв-12	408,87	58,89	117,78	176,67	235,56	294,45	$0,326V^2$
L=39,165	РЦС 600-39,2 РК 600-39,2 РКсв 600-39,2	БКС-13 БКК-13 БККсв-13	538,84	67,95	135,89	203,84	271,79	339,74	$0,364V^2$
	РЦС 440-39,2 РК 440-39,2 РКсв 470-39,2	БКС-14 БКК-14 БККсв-14	481,67	64,50	128,99	193,48	257,98	322,47	$0,300V^2$
	РЦС 300-39,2 РК 300-39,2 РКсв 300-39,2	БКС-15 БКК-15 БККсв-15	446,69	60,58	121,15	181,72	242,30	302,85	$0,278V^2$
L=44,165	РЦС 740-44,2 РК 740-44,2 РКсв 740-44,2	БКС-16 БКК-16 БККсв-16	575,75	69,67	139,33	209,00	278,67	348,34	$0,389V^2$
	РЦС 570-44,2 РК 570-44,2 РКсв 600-44,2	БКС-17 БКК-17 БККсв-17	523,84	64,23	128,46	192,70	256,93	321,16	$0,372V^2$
	РЦС 410-44,2 РК 410-44,2 РКсв 410-44,2	БКС-18 БКК-18 БККсв-18	458,29	59,79	119,59	179,37	239,17	298,96	$0,327V^2$

Инд. N подл. 235/47
 Подп. и дата: 10/04/02
 Вымен инд. N: 02.02

Изм.	Кол.ум.	Лист	Нрок.	Подп.	Дата

5254-СМ 6

Лист
2

Расчетная длина ригеля, $L_p, м$	Марка ригеля	Средний блок							Давление ветра на блок $W, Н/м$
		Марка блока	Собствен. вес блока $Н/м$	Вес гололеда на блоке, $Н/м$, при толщине стенки, см					
				0,5	1,0	1,5	2,0	2,5	
L=30,260	РЦС 400-30,3 РК 400-30,3 РКсв 410-30,3	БСС-1 БСК-1 БСКсв-1	467,19	63,14	126,28	189,42	252,57	315,71	$0,353V^2$
	РЦС 300-30,3 РК 300-30,3 РКсв 300-30,3	БСС-2 БСК-2 БСКсв-2	431,65	58,87	117,73	176,60	235,47	294,34	$0,326V^2$
	РЦС 190-30,3 РК 190-30,3 РКсв 190-30,3	БСС-3 БСК-3 БСКсв-3	389,60	56,62	113,25	169,88	226,51	283,13	$0,311V^2$
L=34,010	РЦС 440-34,0 РК 440-34,0 РКсв 460-34,0	БСС-4 БСК-4 БСКсв-4	501,93	64,25	128,49	192,74	256,98	321,23	$0,359V^2$
	РЦС 340-34,0 РК 340-34,0 РКсв 340-34,0	БСС-5 БСК-5 БСКсв-5	448,04	60,70	121,39	182,09	242,78	303,48	$0,337V^2$
	РЦС 250-34,0 РК 250-34,0 РКсв 250-34,0	БСС-6 БСК-6 БСКсв-6	398,67	55,36	110,72	166,08	221,44	276,80	$0,318V^2$
L=39,165	РЦС 600-39,2 РК 600-39,2 РКсв 600-39,2	БСС-7 БСК-7 БСКсв-7	576,63	69,34	138,69	208,03	277,37	346,72	$0,388V^2$
	РЦС 440-39,2 РК 440-39,2 РКсв 470-39,2	БСС-8 БСК-8 БСКсв-8	512,72	65,67	131,34	197,00	262,67	328,35	$0,366V^2$
	РЦС 300-39,2 РК 300-39,2 РКсв 300-39,2	БСС-9 БСК-9 БСКсв-9	438,78	60,14	120,29	180,43	240,58	300,72	$0,331V^2$
L=44,165	РЦС 740-44,2 РК 740-44,2 РКсв 740-44,2	БСС-10 БСК-10 БСКсв-10	634,24	70,20	140,47	210,70	280,93	351,16	$0,393V^2$
	РЦС 570-44,2 РК 570-44,2 РКсв 600-44,2	БСС-11 БСК-11 БСКсв-11	564,76	68,37	136,75	205,13	273,50	341,88	$0,382V^2$
	РЦС 410-44,2 РК 410-44,2 РКсв 410-44,2	БСС-12 БСК-12 БСКсв-12	487,11	61,05	122,09	183,13	244,18	305,22	$0,365V^2$

Инд. N лога
235/48
Подп. и дата
20.02.07

Изм.	Колуч.	Лист	Нрок.	Подп.	Дата

5254-СМ 6

Лист
3

Расчетная длина ригеля, L _р , м	Марка ригеля	Крайний блок							Давление ветра на блок W, Н/м
		Марка блока	Собствен. вес блока*, Н/мм	Вес гололеда на блоке, Н/м, при толщине стенки, см					
				0,5	1,0	1,5	2,0	2,5	
L=30,260	ОРЦС 400-30,3 ОРК 400-30,3 ОРКсв 450-30,3	БКС-7 БКС-7 БКС-7	653,30	85,47	170,94	256,41	341,88	427,35	0,486V ²
	ОРЦС 300-30,3 ОРК 300-30,3 ОРКсв 350-30,3	БКС-8 БКС-8 БКС-8	626,63	82,77	163,34	245,01	316,68	413,85	0,467V ²
	ОРЦС 270-30,3 ОРК 270-30,3 ОРКсв 310-30,3	БКС-9 БКС-9 БКС-9	595,92	81,67	163,24	244,81	326,48	408,35	0,459V ²
L=34,010	ОРЦС 450-34,0 ОРК 450-34,0 ОРКсв 500-34,0	БКС-10 БКС-10 БКС-10	685,88	93,67	187,24	281,01	374,68	468,15	0,493V ²
	ОРЦС 350-34,0 ОРК 350-34,0 ОРКсв 400-34,0	БКС-11 БКС-11 БКС-11	630,98	90,37	180,74	281,11	361,48	451,85	0,472V ²
	ОРЦС 270-34,0 ОРК 270-34,0 ОРКсв 310-34,0	БКС-12 БКС-12 БКС-12	601,40	89,47	178,94	268,41	357,88	447,25	0,466V ²
L=39,165	ОРЦС 610-39,2 ОРК 610-39,2 ОРКсв 680-39,2	БКС-13 БКС-13 БКС-13	734,30	98,21	196,52	294,73	393,04	491,25	0,504V ²
	ОРЦС 450-39,2 ОРК 450-39,2 ОРКсв 500-39,2	БКС-14 БКС-14 БКС-14	675,87	94,81	189,62	284,43	379,24	474,05	0,440V ²
	ОРЦС 300-39,2 ОРК 300-39,2 ОРКсв 350-39,2	БКС-15 БКС-15 БКС-15	631,76	90,91	181,72	272,63	363,54	454,45	0,418V ²
L=44,165	ОРЦС 740-44,2 ОРК 740-44,2 ОРКсв 840-44,2	БКС-16 БКС-16 БКС-16	770,71	99,97	199,84	299,81	399,78	499,65	0,529V ²
	ОРЦС 570-44,2 ОРК 570-44,2 ОРКсв 640-44,2	БКС-17 БКС-17 БКС-17	717,56	94,47	188,94	283,51	377,98	472,55	0,512V ²
	ОРЦС 440-44,2 ОРК 440-44,2 ОРКсв 500-44,2	БКС-18 БКС-18 БКС-18	650,77	90,07	180,14	270,21	360,28	450,25	0,467V ²

*— Собственный вес блоков приведен с учетом накладок и перильного ограждения.

Инд. № подл. 235/49
 Подп. и дата [подпись] 02.07

Изм.	Колуч.	Лист	Нрок.	Подп.	Дата
Разработал	Карякина			[подпись]	03.05г
Проверил	Шелест			[подпись]	
Н.контр.	Мясненко			[подпись]	

5254-СМ 7

Нормативная нагрузка
на блоки ригелей с освещением
из стале С 345 и С345К

Стадия	Лист	Листов
РЧ	1	2

НИИЭС ОАО ЦНИИС
Отг. Электрфикации ж.д.

Расчетная глина ригеля, $L_p, м$	Марка ригеля	Средний блок							Давление ветра на блок $W, Н/м$
		Марка блока	Собствен. вес блока*, $Н/м$	Вес гололеда на блоке, $Н/м$, при толщине стенки, $см$					
				0,5	1,0	1,5	2,0	2,5	
L=30,260	ОРЦС 400-30,3 ОРК 400-30,3 ОРКсв 450-30,3	БСС-1 БСК-1 БСКсв-1	664,60	93,77	187,44	281,11	374,78	468,55	$0,493V^2$
	ОРЦС 300-30,3 ОРК 300-30,3 ОРКсв 350-30,3	БСС-2 БСК-2 БСКсв-2	627,17	89,47	178,94	268,31	357,78	447,15	$0,466V^2$
	ОРЦС 270-30,3 ОРК 270-30,3 ОРКсв 310-30,3	БСС-3 БСК-3 БСКсв-3	588,78	87,17	174,44	261,61	348,78	435,95	$0,451V^2$
L=34,010	ОРЦС 450-34,0 ОРК 450-34,0 ОРКсв 500-34,0	БСС-4 БСК-4 БСКсв-4	703,34	94,77	189,54	284,31	379,08	473,85	$0,499V^2$
	ОРЦС 350-34,0 ОРК 350-34,0 ОРКсв 400-34,0	БСС-5 БСК-5 БСКсв-5	645,63	91,27	182,54	273,81	365,08	456,35	$0,477V^2$
	ОРЦС 270-34,0 ОРК 270-34,0 ОРКсв 310-34,0	БСС-6 БСК-6 БСКсв-6	594,49	85,87	171,74	257,61	343,48	429,35	$0,458V^2$
L=39,165	ОРЦС 610-39,2 ОРК 610-39,2 ОРКсв 680-39,2	БСС-7 БСК-7 БСКсв-7	783,16	99,71	199,32	299,03	398,64	498,25	$0,528V^2$
	ОРЦС 450-39,2 ОРК 450-39,2 ОРКсв 500-39,2	БСС-8 БСК-8 БСКсв-8	715,23	95,91	192,02	287,93	383,94	479,95	$0,506V^2$
	ОРЦС 300-39,2 ОРК 300-39,2 ОРКсв 350-39,2	БСС-9 БСК-9 БСКсв-9	634,89	90,41	180,92	271,33	361,84	452,25	$0,471V^2$
L=44,165	ОРЦС 740-44,2 ОРК 740-44,2 ОРКсв 840-44,2	БСС-10 БСК-10 БСКсв-10	832,54	100,57	201,14	307,71	402,28	502,85	$0,533V^2$
	ОРЦС 570-44,2 ОРК 570-44,2 ОРКсв 640-44,2	БСС-11 БСК-11 БСКсв-11	768,61	98,67	197,34	296,01	394,68	493,35	$0,522V^2$
	ОРЦС 440-44,2 ОРК 440-44,2 ОРКсв 500-44,2	БСС-12 БСК-12 БСКсв-12	687,22	91,27	182,54	273,81	365,08	456,35	$0,500V^2$

*- Собственный вес блоков приведен с учетом накладок и перильного ограждения.

Книг. N подл. 238/50
Подр. и дата 10/12/04
Время инв. N 02.07

Изм.	Код. уз.	Лист	Нгол.	Подп.	Дата

5254-СМ 7

Лист
2

Расчетная длина ригеля, $L_p, м$	Марка ригеля		Крайний блок						
			Площадь сечения поясов, $см^2$		$2A_H$	$2A_B$	A_H+A_B	$t_H = \frac{2A_H}{A_H+A_B}$	$t_B = \frac{2A_B}{A_H+A_B}$
	без освещения	с освещением	нижнего A_H	верхнего A_B					
L=16,915	РЦ 100-16,9		5,41	6,13	10,82	12,26	11,54	0,94	1,06
	РЦ 80-16,9		4,29	4,80	8,58	9,60	9,09	0,94	1,06
	РЦ 60-16,9		4,29	4,29	8,58	8,58	8,58	1,00	1,00
L=22,515	РЦ 200-22,5		7,28	8,15	14,56	16,30	15,43	0,94	1,06
	РЦ 140-22,5		5,41	6,13	10,82	12,26	11,54	0,94	1,06
	РЦ 100-22,5		4,29	4,80	8,58	9,60	9,09	0,94	1,06
L=30,260	РЦ 380-30,3	ОРЦ 380-30,3	7,28	10,15	14,56	20,30	17,43	0,84	1,16
	РЦ 290-30,3	ОРЦ 290-30,3	5,41	8,15	10,82	16,30	13,56	0,80	1,32
	РЦ 180-30,3	ОРЦ 190-30,3	4,29	6,13	8,58	12,26	10,42	0,82	1,18
L=34,010	РЦ 440-34,0	ОРЦ 440-34,0	8,78	10,85	17,56	21,70	19,63	0,89	1,11
	РЦ 320-34,0	ОРЦ 320-34,0	6,13	8,78	12,26	17,56	14,91	0,82	1,18
	РЦ 220-34,0	ОРЦ 220-34,0	4,29	7,28	8,58	14,56	11,57	0,74	1,26
L=39,165	РЦ 570-39,2	ОРЦ 580-39,2	9,38	12,28	18,76	24,56	21,66	0,87	1,13
	РЦ 410-39,2	ОРЦ 410-39,2	6,86	8,78	13,72	17,56	15,64	0,88	1,12
	РЦ 280-39,2	ОРЦ 290-39,2	4,80	6,86	9,60	13,72	11,66	0,82	1,18
L=44,165	РЦ 730-44,2	ОРЦ 740-44,2	12,28	15,60	24,56	31,20	27,88	0,88	1,12
	РЦ 570-44,2	ОРЦ 570-44,2	9,42	12,30	18,84	24,60	21,72	0,87	1,13
	РЦ 400-44,2	ОРЦ 410-44,2	7,28	8,78	14,56	17,56	16,06	0,91	1,09

Инд. N поэта
235/51
Погр. и дата
2012.02.07
Всех инд. N

Изм.	Колуч.	Лист	№ док.	Погр.	Дата
Разработал	Карякина				03.05
Проверил	Шелест				
Н. контр.	Мясенко				

5254-СМ 8

Коэффициенты
 t_H и t_B для ригелей
из стали С 245

Страница	Лист	Листов
РЧ	1	2

ННЦ
ОАО ЦНИИС
Отг. Электрification ж.д.

Расчетная глина ригеля, $L_p, м$	Марка ригеля		Средний блок						
			Площадь сечения поясов, $см^2$		$2A_H$	$2A_B$	A_H+A_B	$t_H = \frac{2A_H}{A_H+A_B}$	$t_B = \frac{2A_B}{A_H+A_B}$
	без освещения	с освещением	Нижнего A_H	Верхнего A_B					
L=30,260	РЦ 380-30,3	ОРЦ 380-30,3	8,15	10,85	16,30	21,70	19,00	0,86	1,14
	РЦ 290-30,3	ОРЦ 290-30,3	6,13	8,78	12,26	17,56	14,91	0,82	1,18
	РЦ 180-30,3	ОРЦ 190-30,3	4,29	6,13	8,58	12,26	10,42	0,82	1,18
L=34,010	РЦ 440-34,0	ОРЦ 440-34,0	9,38	12,28	18,76	24,56	21,66	0,87	1,13
	РЦ 320-34,0	ОРЦ 320-34,0	6,86	9,38	13,72	18,76	16,24	0,84	1,16
	РЦ 220-34,0	ОРЦ 220-34,0	4,80	6,86	9,60	13,72	11,66	0,82	1,18
L=39,165	РЦ 570-39,2	ОРЦ 580-39,2	12,28	13,75	24,56	27,50	26,03	0,94	1,06
	РЦ 410-39,2	ОРЦ 410-39,2	8,78	10,61	17,56	21,22	19,39	0,91	1,09
	РЦ 280-39,2	ОРЦ 290-39,2	6,13	8,78	12,26	17,56	14,91	0,82	1,18
L=44,165	РЦ 730-44,2	ОРЦ 740-44,2	15,60	17,20	31,20	34,40	32,80	0,95	1,05
	РЦ 570-44,2	ОРЦ 570-44,2	12,30	13,75	24,60	27,50	26,05	0,94	1,06
	РЦ 400-44,2	ОРЦ 410-44,2	8,78	10,85	17,56	21,70	19,63	0,89	1,11

Инд. N подл. 235/52
 Погр. и дата 10/12/04
 Взам. инд. N 01.04

Изм.	Кол.уч.	Лист	Нрок.	Погр.	Дата

5254-СМ 8

Расчетная длина ригеля, $L_p, м$	Марка ригеля		Крайний блок						
			Площадь сечения поясов, $см^2$		$2A_H$	$2A_B$	$A_H + A_B$	$t_H = \frac{2A_H}{A_H + A_B}$	$t_B = \frac{2A_B}{A_H + A_B}$
	без освещения	с освещением	нижнего A_H	верхнего A_B					
L=16,915	РЦС 140-16,9 РК 140-16,9 РКсв 150-16,9		5,41	6,13	10,82	12,26	11,54	0,94	1,06
	РЦС 110-16,9 РК 110-16,9 РКсв 110-16,9		4,29	4,80	8,58	9,60	9,09	0,94	1,06
	РЦС 90-16,9 РК 90-16,9 РКсв 90-16,9		4,29	4,29	8,58	8,58	8,58	1,00	1,00
L=22,515	РЦС 200-22,5 РК 200-22,5 РКсв 220-22,5		5,41	6,86	10,82	13,72	12,27	0,88	1,12
	РЦС 150-22,5 РК 150-22,5 РКсв 150-22,5		4,29	5,41	8,58	10,82	9,70	0,88	1,12
	РЦС 120-22,5 РК 120-22,5 РКсв 120-22,5		4,29	4,80	8,58	9,60	9,09	0,94	1,06
L=30,260	РЦС 400-30,3 РК 400-30,3 РКсв 410-30,3	ОРЦС 400-30,3 ОРК 400-30,3 ОРКсв 450-30,3	5,41	8,78	10,82	17,56	14,19	0,76	1,24
	РЦС 300-30,3 РК 300-30,3 РКсв 300-30,3	ОРЦС 300-30,3 ОРК 300-30,3 ОРКсв 350-30,3	4,29	8,15	8,58	16,30	12,44	0,69	1,31
	РЦС 190-30,3 РК 190-30,3 РКсв 190-30,3	ОРЦС 270-30,3 ОРК 270-30,3 ОРКсв 310-30,3	4,29	6,13	8,58	12,26	10,42	0,82	1,18

Инд. N подл.	Погр. и дата	Введен инд. N
235/53	10.04.02.87	

						5254-СМ 9		
Изм.	Колуч.	Лист	Изок	Погр.	Дата	Коэффициенты t_H и t_B для ригелей из сталей С 345 и С 345К		
Разработал	Карякина				03.05.87			
Проверил	Шелест							
И.контр.	Мясненко					Стация	Лист	Листов
						РЧ	1	3
						НИИЭС ОАО ЦНИИС Отг. Электрификации ж.д.		

Расчетная длина ригеля, $L_p, м$	Марка ригеля		Крайний блок						
			Площадь сечения поясов, $см^2$		$2A_H$	$2A_B$	$A_H + A_B$	$t_H = \frac{2A_H}{A_H + A_B}$	$t_B = \frac{2A_B}{A_H + A_B}$
	без освещения	с освещением	нижнего A_H	верхнего A_B					
L=34,010	РЦС 440-34,0 РК 440-34,0 РКсв 460-34,0	ОРЦС 450-34,0 ОРК 450-34,0 ОРКсв 500-34,0	6,13	10,15	12,26	20,30	16,28	0,75	1,25
	РЦС 340-34,0 РК 340-34,0 РКсв 340-34,0	ОРЦС 350-34,0 ОРК 350-34,0 ОРКсв 400-34,0	4,80	8,15	9,60	16,30	12,95	0,74	1,26
	РЦС 250-34,0 РК 250-34,0 РКсв 250-34,0	ОРЦС 270-34,0 ОРК 270-34,0 ОРКсв 310-34,0	4,29	6,86	8,58	13,72	11,15	0,77	1,23
L=39,165	РЦС 600-39,2 РК 600-39,2 РКсв 600-39,2	ОРЦС 610-39,2 ОРК 610-39,2 ОРКсв 680-39,2	6,86	10,85	13,72	21,70	17,71	0,77	1,23
	РЦС 440-39,2 РК 440-39,2 РКсв 470-39,2	ОРЦС 450-39,2 ОРК 450-39,2 ОРКсв 500-39,2	5,41	8,78	10,82	17,56	14,19	0,76	1,24
	РЦС 300-39,2 РК 300-39,2 РКсв 300-39,2	ОРЦС 300-39,2 ОРК 300-39,2 ОРКсв 350-39,2	4,29	7,28	8,58	14,56	11,57	0,74	1,26
L=44,165	РЦС 740-44,2 РК 740-44,2 РКсв 740-44,2	ОРЦС 740-44,2 ОРК 740-44,2 ОРКсв 840-44,2	8,78	12,28	17,56	24,56	21,06	0,83	1,17
	РЦС 570-44,2 РК 570-44,2 РКсв 600-44,2	ОРЦС 570-44,2 ОРК 570-44,2 ОРКсв 640-44,2	6,86	10,85	13,72	21,70	17,71	0,78	1,23
	РЦС 410-44,2 РК 410-44,2 РКсв 410-44,2	ОРЦС 440-44,2 ОРК 440-44,2 ОРКсв 500-44,2	5,41	8,15	10,82	16,30	13,56	0,80	1,20

Инд. N логж. 235/54
 Погр. и дата 10/11/02
 Взамен инд. N 02.07

Изм.	Код.уч.	Лист	Прок.	Погр.	Дата

5254-СМ 9

Лист

2

Расчетная длина ригеля, $L_p, м$	Марка ригеля		Средний блок						
			Площадь сечения поясов, $см^2$		$2A_H$	$2A_B$	A_H+A_B	$t_H = \frac{2A_H}{A_H+A_B}$	$t_B = \frac{2A_B}{A_H+A_B}$
	без освещения	с освещением	нижнего A_H	верхнего A_B					
L=30,260	РЛС 400-30,3 РК 400-30,3 РКсв 410-30,3	ОРЛС 400-30,3 ОРК 400-30,3 ОРКсв 450-30,3	6,13	9,38	12,26	18,76	15,51	0,79	1,21
	РЛС 300-30,3 РК 300-30,3 РКсв 300-30,3	ОРЛС 300-30,3 ОРК 300-30,3 ОРКсв 350-30,3	4,80	8,15	9,60	16,30	12,95	0,74	1,26
	РЛС 190-30,3 РК 190-30,3 РКсв 190-30,3	ОРЛС 270-30,3 ОРК 270-30,3 ОРКсв 310-30,3	4,29	6,13	8,58	12,26	10,42	0,82	1,18
L=34,010	РЛС 440-34,0 РК 440-34,0 РКсв 460-34,0	ОРЛС 450-34,0 ОРК 450-34,0 ОРКсв 500-34,0	6,86	10,85	13,72	21,70	17,71	0,78	1,22
	РЛС 340-34,0 РК 340-34,0 РКсв 340-34,0	ОРЛС 350-34,0 ОРК 350-34,0 ОРКсв 400-34,0	5,41	8,78	10,82	17,56	14,19	0,76	1,24
	РЛС 250-34,0 РК 250-34,0 РКсв 250-34,0	ОРЛС 270-34,0 ОРК 270-34,0 ОРКсв 310-34,0	4,29	6,86	8,58	13,72	11,15	0,77	1,23
L=39,165	РЛС 600-39,2 РК 600-39,2 РКсв 600-39,2	ОРЛС 610-39,2 ОРК 610-39,2 ОРКсв 680-39,2	9,38	12,28	18,76	24,56	21,66	0,87	1,13
	РЛС 440-39,2 РК 440-39,2 РКсв 470-39,2	ОРЛС 450-39,2 ОРК 450-39,2 ОРКсв 500-39,2	6,86	10,85	13,72	21,70	17,71	0,78	1,23
	РЛС 300-39,2 РК 300-39,2 РКсв 300-39,2	ОРЛС 300-39,2 ОРК 300-39,2 ОРКсв 350-39,2	4,80	8,15	9,60	16,30	12,95	0,74	1,26
L=44,165	РЛС 740-44,2 РК 740-44,2 РКсв 740-44,2	ОРЛС 740-44,2 ОРК 740-44,2 ОРКсв 840-44,2	11,50	13,75	23,00	27,50	25,25	0,91	1,09
	РЛС 570-44,2 РК 570-44,2 РКсв 600-44,2	ОРЛС 570-44,2 ОРК 570-44,2 ОРКсв 640-44,2	8,78	12,28	17,56	24,56	21,06	0,83	1,17
	РЛС 410-44,2 РК 410-44,2 РКсв 410-44,2	ОРЛС 440-44,2 ОРК 440-44,2 ОРКсв 500-44,2	6,86	9,38	13,72	18,76	16,24	0,85	1,16

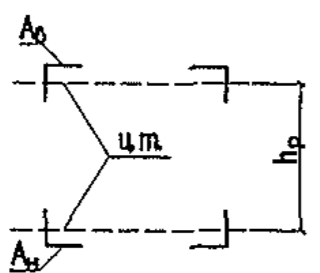
Инд. N подл. 235/53
 Погр. и дата 10.01.07
 Вымен инд. N

Изм.	Кол.уч.	Лист	Нрок.	Попр.	Дата

5254-СМ 9

Лист
3

Расчетная длина ригеля, L _р , м	Марка ригеля	Марка блока	Нижний пояс				Верхний пояс			
			h _р , см	сечение уголка	A _н , см ²	M _{нп} , кНм	сечение уголка	A _в , см ²	φ	M _{вп} , кНм
16,915	РЦ 100-16,9	БК-1	46,69	56x56x5	4,76	101,34	63x63x5	6,13	0,86	112,30
	РЦ 80-16,9	БК-2	47,28	45x45x5	3,64	78,48	50x50x5	4,80	0,80	82,68
	РЦ 60-16,9	БК-3	47,40	45x45x5	3,64	78,68	45x45x5	4,29	0,76	70,82
22,515	РЦ 200-22,5	БК-4	66,28	63x63x6	6,50	196,45	70x70x6	8,15	0,81	200,69
	РЦ 140-22,5	БК-5	66,69	56x56x5	4,76	144,75	63x63x5	6,13	0,79	146,36
	РЦ 100-22,5	БК-6	67,28	45x45x5	3,64	111,67	50x50x5	4,80	0,67	99,14
30,260	РЦ 380-30,3	БС-1	115,83	70x70x6	7,37	389,27	80x80x7	10,85	0,69	396,83
	РЦ 290-30,3	БС-2	116,20	63x63x5	5,48	290,37	75x75x6	8,78	0,65	303,34
	РЦ 180-30,3	БС-3	116,96	45x45x5	3,64	194,13	63x63x5	6,13	0,54	177,34
	РЦ 380-30,3	БК-7	116,12	63x63x6	6,50	344,18	75x75x7	10,15	0,65	350,42
	РЦ 290-30,3	БК-8	116,49	56x56x5	4,76	252,85	70x70x6	8,15	0,61	262,97
	РЦ 180-30,3	БК-9	116,96	45x45x5	3,64	194,13	63x63x5	6,13	0,54	177,34



- Несущая способность ригелей подсчитана исходя из несущей способности M_{нп} - по нижнему поясу и M_{вп} - по верхнему поясу:
 $M_{нп} = 0,95 \times A_n \times R_y \times 2h_p$; $M_{вп} = 0,95 \times A_v \times R_y \times \phi \times 2h_p$
 R_y - расчетное сопротивление стали по пределу текучести.
- Мощность ригеля назначена по минимальной несущей способности верхнего или нижнего пояса в середине пролета.
- Проверка ригелей жестких поперечин производится по расчетным формулам, приведенным на листе 5254-СМ 3.
- При привязке ригелей к конкретным условиям обязательна проверка M_{нп}, M_{вп} по всем режимам с учетом снеговой нагрузки согласно указаниям дополнения N 2 к СН ЦЭ 141-99 "Нормы проектирования контактной сети".

Инд. N подл. 235/56
 Подп. и дата Тончай-02.03

						5254-СМ 10			
Изм.	Колуч.	Лист	Ндок.	Подп.	Дата	Подсчет несущей способности ригелей без освещения из стали С 245	Стация	Лист	Листов
					03.05		РЧ	1	2
Разработал	Карякина						НИИЭС ОАО ЦНИИС Отд. Электрификации ж.д.		
Проверил	Шелест								
Н.контр.	Мясненко								

Расчетная длина ригеля, $L_p, м$	Марка ригеля	Марка блока	Нижний пояс				Верхний пояс			
			h_p см	сечение уголка	A_n см ²	M_{np} кНм	сечение уголка	A_b см ²	φ	M_{bp} кНм
34,010	РЦ 440-34,0	БС-4	115,34	80x80x6	8,36	439,69	90x90x7	12,30	0,75	487,13
	РЦ 320-34,0	БС-5	115,91	70x70x5	6,21	328,23	80x80x6	9,38	0,69	343,30
	РЦ 220-34,0	БС-6	116,68	50x50x5	4,15	220,81	70x70x5	6,86	0,61	223,41
	РЦ 440-34,0	БК-10	115,71	75x75x6	7,76	409,45	80x80x7	10,85	0,69	396,42
	РЦ 320-34,0	БК-11	116,20	63x63x5	5,48	290,37	75x75x6	8,78	0,65	303,34
	РЦ 220-34,0	БК-12	116,92	45x45x5	3,64	194,07	63x63x6	7,28	0,54	208,45
39,165	РЦ 570-39,2	БС-7	114,82	90x90x7	11,11	581,70	100x100x7	13,75	0,79	568,35
	РЦ 410-39,2	БС-8	115,51	75x75x6	7,76	408,74	90x90x6	10,60	0,76	421,58
	РЦ 280-39,2	БС-9	116,20	63x63x5	5,48	290,37	75x75x6	8,78	0,65	303,34
	РЦ 570-39,2	БК-13	115,34	80x80x6	8,36	439,69	90x90x7	12,30	0,75	487,13
	РЦ 410-39,2	БК-14	116,04	70x70x5	6,01	318,01	75x75x6	8,78	0,65	302,92
	РЦ 280-39,2	БК-15	116,68	50x50x5	4,15	220,81	70x70x5	6,86	0,61	223,41
44,165	РЦ 730-44,2	БС-10	114,25	100x100x8	14,24	741,88	110x110x8	17,20	0,82	732,79
	РЦ 570-44,2	БС-11	115,02	80x80x8	10,94	573,79	100x100x7	13,75	0,79	569,34
	РЦ 400 44,2	БС-12	115,71	75x75x6	7,76	409,45	80x80x7	10,85	0,69	396,42
	РЦ 730-44,2	БК-16	114,78	90x90x7	11,11	581,49	100x100x8	15,60	0,79	644,60
	РЦ 570-44,2	БК-17	115,74	70x70x7	8,23	434,36	80x80x8	12,30	0,69	447,00
	РЦ 400 44,2	БК-18	116,16	63x63x6	6,26	331,59	75x75x6	8,78	0,65	303,23

Инд. N подк. 235/57
 Погр. и gamma. Точка 102.02

Изм.	Код.уч.	Лист	Илок.	Погр.	Дата

5254-СМ 10

Лист
2

Расчетная длина ригеля, $L_p, м$	Марка ригеля	Марка блока	Нижний пояс				Верхний пояс			
			h_p см	сечение уголка	A_n см ²	$M_{нп}$ кНм	сечение уголка	A_0 см ²	φ	$M_{вп}$ кНм
30,260	ОРЦ 380-30,3	БС-1	115,83	70x70x6	7,37	389,27	80x80x7	10,85	0,85	485,42
	ОРЦ 290-30,3	БС-2	116,20	63x63x5	5,48	290,37	75x75x6	8,78	0,83	386,99
	ОРЦ 190-30,3	БС-3	116,96	45x45x5	3,64	194,13	63x63x5	6,13	0,78	255,97
	ОРЦ 380-30,3	БК-7	116,12	63x63x6	6,50	344,18	75x75x7	10,15	0,83	445,88
	ОРЦ 290-30,3	БК-8	116,49	56x56x5	4,76	252,85	70x70x6	8,15	0,81	352,37
	ОРЦ 190-30,3	БК-9	117,13	45x45x5	3,64	194,42	63x63x5	5,41	0,74	213,82
34,010	ОРЦ 440-34,0	БС-4	115,34	80x80x6	8,36	439,69	90x90x7	12,30	0,87	564,61
	ОРЦ 320-34,0	БС-5	115,91	70x70x5	6,21	328,23	80x80x6	9,38	0,85	420,87
	ОРЦ 220-34,0	БС-6	116,68	50x50x5	4,15	220,81	70x70x5	6,86	0,81	297,08
	ОРЦ 440-34,0	БК-10	115,71	75x75x6	7,76	409,45	80x80x7	10,85	0,85	484,92
	ОРЦ 320-34,0	БК-11	116,20	63x63x5	5,48	290,37	75x75x6	8,78	0,83	386,99
	ОРЦ 220-34,0	БК-12	116,92	45x45x5	3,64	194,07	63x63x6	7,28	0,78	303,23

1. Несущая способность ригелей с освещением подсчитана с учетом увеличения жесткости системы за счет включения в работу металлического настила—при определении коэффициента φ вводится радиус инерции I_x .
2. При привязке ригелей к конкретным условиям обязательна проверка $M_{нп}, M_{вп}$ по всем режимам с учетом снеговой нагрузки согласно указаниям дополнения N 2 к СТН ЦЭ 141-99 "Нормы проектирования контактной сети".

Инв. N подл. 235/58
Подп. и дата 02.02.07
Взамен инв. N

						5254-СМ 11			
Изм.	Колуч.	Лист	Игол.	Подп.	Дата	Подсчет несущей способности ригелей с освещением из стали С 245	Стадия	Лист	Листов
Разработал	Карякина				03.05e		РЧ	1	2
Проверил	Шелест						НИИЭС ОАО ЦНИИС Отг. Электрификации ж.д.		
Н.контр.	Мясненко								

Расчетная длина ригеля, L _p , м	Марка ригеля	Марка блока	Нижний пояс				Верхний пояс			
			h _p см	сечение уголка	A _n см ²	M _{нп} кНм	сечение уголка	A ₀ см ²	φ	M _{0п} кНм
39,165	ОРЦ 580-39,2	БС-7	114,82	90x90x7	11,11	581,70	100x100x7	13,75	0,89	641,80
	ОРЦ 410-39,2	БС-8	115,51	75x75x6	7,76	408,74	90x90x6	10,60	0,87	487,67
	ОРЦ 290-39,2	БС-9	116,20	63x63x5	5,48	290,37	75x75x6	8,78	0,83	386,99
	ОРЦ 580-39,2	БК-13	115,34	80x80x6	8,36	439,69	90x90x7	12,30	0,87	564,61
	ОРЦ 410-39,2	БК-14	116,04	70x70x5	6,01	318,01	75x75x6	8,78	0,83	386,46
	ОРЦ 290-39,2	БК-15	116,68	50x50x5	4,15	220,81	70x70x5	6,86	0,81	297,08
44,165	ОРЦ 740-44,2	БС-10	114,25	100x100x8	14,24	741,88	110x110x8	17,20	0,91	811,87
	ОРЦ 570-44,2	БС-11	115,02	80x80x8	10,94	573,79	100x100x7	13,75	0,89	642,92
	ОРЦ 410-44,2	БС-12	115,71	75x75x6	7,76	409,45	80x80x7	10,85	0,85	484,92
	ОРЦ 740-44,2	БК-16	114,78	90x90x7	11,11	581,49	100x100x8	15,60	0,89	727,46
	ОРЦ 570-44,2	БК-17	115,74	70x70x7	8,23	434,36	80x80x8	12,30	0,85	549,26
	ОРЦ 410-44,2	БК-18	116,16	63x63x6	6,26	331,59	75x75x6	8,78	0,83	386,86

Инд. N подл. 235/59
 Подп. и дата: 10.02.07
 Взамен инд. N

Изм.	Колуч.	Лист	Нрок	Подп.	Дата

5254-СМ 11

Расчетная глина ригеля, L _p , м	Марка ригеля	Марка блока	h _p см	Нижний пояс			Верхний пояс			
				сечение уголка	A _n см ²	M _{нп} кНм	сечение уголка	A _в см ²	φ	M _{вп} кНм
16,915	РЦС 140-16,9 РК 140-16,9	БКС-1 БКК-1	46,69	56x56x5	4,76	141,46	63x63x5	6,13	0,83	150,77
	РЦС 110-16,9 РК 110-16,9	БКС-2 БКК-2	47,28	45x45x5	3,64	109,54	50x50x5	4,80	0,75	108,58
	РЦС 90-16,9 РК 90-16,9	БКС-3 БКК-3	47,40	45x45x5	3,64	109,82	45x45x5	4,29	0,69	89,41
22,515	РЦС 200-22,5 РК 200-22,5	БКС-4 БКК-4	66,53	56x56x5	4,76	201,57	70x70x5	6,86	0,77	224,75
	РЦС 150-22,5 РЦС 150-22,5	БКС-5 БКС-5	67,13	45x45x5	3,64	155,53	56x56x5	5,41	0,65	150,29
	РЦС 120-22,5 РК 120-22,5	БКС-6 БКК-6	67,28	45x45x5	3,64	155,88	50x50x5	4,80	0,57	118,04
30,260	РЦС 400-30,3 РК 400-30,3	БСС-1 БСК-1	116,07	63x63x5	5,48	404,85	80x80x6	9,38	0,60	412,49
	РЦС 300-30,3 РК 300-30,3	БСС-2 БСК-2	116,64	50x50x5	4,15	308,10	70x70x6	8,15	0,50	304,22
	РЦС 190-30,3 РК 190-30,3	БСС-3 БСК-3	116,96	45x45x5	3,64	270,98	63x63x5	6,13	0,43	197,48
	РЦС 400-30,3 РК 400-30,3	БКС-7 БКК-7	116,37	56x56x5	4,76	352,57	75x75x6	8,78	0,55	358,43
	РЦС 300-30,3 РК 300-30,3	БКС-8 БКК-8	116,76	45x45x5	3,64	270,52	70x70x6	8,15	0,50	304,53
	РЦС 190-30,3 РК 190-30,3	БКС-9 БКК-9	116,96	45x45x5	3,64	270,98	63x63x5	6,13	0,43	197,48

При привязке ригелей к конкретным условиям обязательна проверка M_{нп}, M_{вп} по всем режимам с учетом снеговой нагрузки согласно указаниям дополнения N 2 к СТН ЦЭ 141-99 "Нормы проектирования контактной сети".

Инд. N подк. 235/60
Погр. и дата 20.05.09
Взамен инд. N

						5254-СМ 12			
Изм.	Калуч.	Лист	Илок	Подп.	Дата	Подсчет несущей способности ригелей без освещения из стальных С 345 и С 345К с болтовым соединением накладок	Стадия	Лист	Листов
Разработал	Карякина				03.05г		РЧ	1	2
Проверил	Шелест						НИИЭС ОАО ЦНИИС Отд. Электрификации ж.д.		
Н.контр.	Мясненко								

Расчетная длина ригеля, $L_p, м$	Марка ригеля	Марка блока	h_p см	Нижний пояс			Верхний пояс			
				сечение уголка	A_n см ²	$M_{нип}$ кНм	сечение уголка	A_b см ²	φ	M_{bn} кНм
34,010	РЦС 440-34,0 РК 440-34,0	БСС-4 БСК-4	115,87	70x70x5	6,01	443,25	80x80x7	10,85	0,60	476,31
	РЦС 340-34,0 РК 340-34,0	БСС-5 БСК-5	116,37	56x56x5	4,76	352,57	75x75x6	8,78	0,55	358,43
	РЦС 250-34,0 РК 250-34,0	БСС-6 БСК-6	116,80	45x45x5	3,64	270,61	70x70x5	6,86	0,51	258,99
	РЦС 440-34,0 РК 440-34,0	БКС-10 БКК-10	116,16	63x63x5	5,28	390,38	75x75x7	10,15	0,55	413,61
	РЦС 340-34,0 РК 340-34,0	БКС-11 БКК-11	116,64	50x50x5	4,15	308,10	70x70x6	8,15	0,50	304,22
	РЦС 250-34,0 РК 250-34,0	БКС-12 БКК-12	116,80	45x45x5	3,64	270,61	70x70x5	6,86	0,51	258,99
39,165	РЦС 600-39,2 РК 600-39,2	БСС-7 БСК-7	115,34	80x80x6	8,36	613,74	90x90x7	12,30	0,67	607,14
	РЦС 440-39,2 РК 440-39,2	БСС-8 БСК-8	115,87	70x70x5	6,01	443,25	80x80x7	10,85	0,60	476,31
	РЦС 300-39,2 РК 300-39,2	БСС-9 БСК-9	116,64	50x50x5	4,15	308,10	70x70x6	8,15	0,50	304,22
	РЦС 600-39,2 РК 600-39,2	БКС-13 БКК-13	115,87	70x70x5	6,01	443,25	80x80x7	10,85	0,60	476,31
	РЦС 440-39,2 РК 440-39,2	БКС-14 БКК-14	116,37	56x56x5	4,56	337,76	75x75x6	8,78	0,55	358,43
	РЦС 300-39,2 РК 300-39,2	БКС-15 БКК-15	116,92	45x45x5	3,64	270,89	63x63x6	7,28	0,43	231,34
44,165	РЦС 740-44,2 РК 740-44,2	БСС-10 БСК-10	115,14	75x75x8	10,14	743,13	100x100x7	13,75	0,74	742,99
	РЦС 570-44,2 РК 570-44,2	БСС-11 БСК-11	115,47	75x75x6	7,76	570,33	90x90x7	12,30	0,67	607,83
	РЦС 410-44,2 РК 410-44,2	БСС-12 БСК-12	115,91	70x70x5	6,01	443,40	80x80x6	9,38	0,60	411,92
	РЦС 740-44,2 РК 740-44,2	БКС-16 БКК-16	115,47	75x75x6	7,76	570,33	90x90x7	12,30	0,67	607,83
	РЦС 570-44,2 РК 570-44,2	БКС-17 БКК-17	115,91	70x70x5	6,01	443,40	80x80x6	9,38	0,60	411,92
	РЦС 410-44,2 РК 410-44,2	БКС-18 БКК-18	116,49	56x56x5	4,56	338,11	70x70x6	8,15	0,50	303,83

Инд. N подл. 235/61
 Подп. и дата Токмаков 02.02.07
 Выдан инд. N

Изм.	Код уч.	Лист	Нгол.	Подп.	Дата

5254-СМ 12

Лист
2

Расчетная длина ригеля, $L_p, м$	Марка ригеля	Марка блока	h_p см	Нижний пояс			Верхний пояс			
				сечение уголка	A_n см ²	M_{np} кНм	сечение уголка	A_b см ²	φ	M_{bn} кНм
30,260	ОРЦС 400-30,3 ОРК 400-30,3	БСС-1 БСК-1	116,07	63x63x5	5,48	404,85	80x80x6	9,38	0,81	563,66
	ОРЦС 300-30,3 ОРК 300-30,3	БСС-2 БСК-2	116,64	50x50x5	4,15	308,10	70x70x6	8,15	0,77	466,03
	ОРЦС 270-30,3 ОРК 270-30,3	БСС-3 БСК-3	116,96	45x45x5	3,64	270,98	63x63x5	6,13	0,73	330,93
	ОРЦС 400-30,3 ОРК 400-30,3	БКС-7 БКК-7	116,37	56x56x5	4,76	352,57	75x75x6	8,78	0,79	515,27
	ОРЦС 300-30,3 ОРК 300-30,3	БКС-8 БКК-8	116,76	45x45x5	3,64	270,52	70x70x6	8,15	0,77	466,51
	ОРЦС 270-30,3 ОРК 270-30,3	БКС-9 БКК-9	116,96	45x45x5	3,64	270,98	63x63x5	6,13	0,73	330,93
34,010	ОРЦС 450-34,0 ОРК 450-34,0	БСС-4 БСК-4	115,87	70x70x5	6,21	458,00	80x80x7	10,85	0,81	649,04
	ОРЦС 350-34,0 ОРК 350-34,0	БСС-5 БСК-5	116,37	56x56x5	4,76	352,57	75x75x6	8,78	0,79	515,27
	ОРЦС 270-34,0 ОРК 270-34,0	БСС-6 БСК-6	116,80	45x45x5	3,64	270,61	70x70x5	6,86	0,77	392,81
	ОРЦС 450-34,0 ОРК 450-34,0	БКС-10 БКК-10	116,16	63x63x5	5,48	405,17	75x75x7	10,15	0,79	592,54
	ОРЦС 350-34,0 ОРК 350-34,0	БКС-11 БКК-11	116,64	50x50x5	4,15	308,10	70x70x6	8,15	0,77	466,03
	ОРЦС 270-34,0 ОРК 270-34,0	БКС-12 БКК-12	116,80	45x45x5	3,64	270,61	70x70x5	6,86	0,77	392,81

- Несущая способность ригелей с освещением подсчитана с учетом увеличения жесткости системы за счет включения в работу металлического настила—при определении коэффициента φ вводится радиус инерции i_x .
- При привязке ригелей к конкретным условиям обязательна проверка M_{np}, M_{bn} по всем режимам с учетом снеговой нагрузки согласно указаниям дополнения N 2 к СН ЦЭ 141-99 "Нормы проектирования контактной сети".

						5254-СМ 13			
Изм.	Колуч	Лист	Ндок	Подп.	Дата	Подсчет несущей способности ригелей с освещением из стали С 345 и С 345К с болтовым соединением накладок	Стация	Лист	Листов
Разработал	Карякина				03.05г		РЧ	1	2
Проверил	Шелест						НИИЭС ОАО ЦНИИС Отг. Электрфикации ж.д.		
Н.контр.	Мясенко								

Инд. N подг. 235/62
 Погр. и дата 2012/02.07
 Вымен инд. N

Расчетная длина ригеля, L _p , м	Марка ригеля	Марка блока	h _p см	Нижний пояс			Верхний пояс			
				сечение уголка	A _n см ²	M _{нип} кНм	сечение уголка	A _b см ²	φ	M _{bn} кНм
39,165	ОРЦС 610-39,2 ОРК 610-39,2	БСС-7 БСК-7	115,34	80x80x6	8,36	613,74	90x90x7	12,30	0,84	761,11
	ОРЦС 450-39,2 ОРК 450-39,2	БСС-8 БСК-8	115,87	70x70x5	6,21	458,00	80x80x7	10,85	0,81	649,04
	ОРЦС 300-39,2 ОРК 300-39,2	БСС-9 БСК-9	116,64	50x50x5	4,15	308,10	70x70x6	8,15	0,77	466,03
	ОРЦС 610-39,2 ОРК 610-39,2	БКС-13 БКК-13	115,87	70x70x5	6,01	443,25	80x80x7	10,85	0,81	649,04
	ОРЦС 450-39,2 ОРК 450-39,2	БКС-14 БКК-14	116,37	56x56x5	4,76	352,57	75x75x6	8,78	0,79	515,27
	ОРЦС 300-39,2 ОРК 300-39,2	БКС-15 БКК-15	116,92	45x45x5	3,64	270,89	63x63x6	7,28	0,72	391,20
44,165	ОРЦС 740-44,2 ОРК 740-44,2	БСС-10 БСК-10	115,14	75x75x8	10,14	743,13	100x100x7	13,75	0,87	872,65
	ОРЦС 570-44,2 ОРК 570-44,2	БСС-11 БСК-11	115,47	75x75x6	7,76	570,33	90x90x7	12,30	0,84	761,96
	ОРЦС 440-44,2 ОРК 440-44,2	БСС-12 БСК-12	115,91	70x70x5	6,01	443,40	80x80x6	9,38	0,81	562,89
	ОРЦС 740-44,2 ОРК 740-44,2	БКС-16 БКК-16	115,47	75x75x6	7,76	570,33	90x90x7	12,30	0,84	761,96
	ОРЦС 570-44,2 ОРК 570-44,2	БКС-17 БКК-17	115,91	70x70x5	6,01	443,40	80x80x6	9,38	0,81	562,89
	ОРЦС 440-44,2 ОРК 440-44,2	БКС-18 БКК-18	116,49	56x56x5	4,56	338,11	70x70x6	8,15	0,77	465,43

Инд. N доку. 235/63
Подп. и дата Тонга/02.07
Введен инд. N

Изм.	Колуч.	Лист	Нгол.	Погн.	Датю

5254-СМ 13

Лист
2

Расчетная длина ригеля, $L_p, м$	Марка ригеля	Марка блока	Нижний пояс				Верхний пояс			
			h_p см	сечение уголка	A_n см ²	$M_{нп}$ кНм	сечение уголка	A_b см ²	φ	$M_{оп}$ кНм
16,915	PKcв 15-16,90	БККсв-1	46,69	56x56x5	5,41	160,78	63x63x5	6,13	0,83	150,77
	PKcв 110-16,9	БККсв-2	47,28	45x45x5	4,29	129,10	50x50x5	4,80	0,75	108,58
	PKcв 90-16,9	БККсв-3	47,40	45x45x5	4,29	129,43	45x45x5	4,29	0,69	89,41
22,515	PKcв 220-22,5	БККсв-4	66,53	56x56x5	5,41	229,09	70x70x5	6,86	0,77	224,75
	PKcв 150-22,5	БККсв-5	67,13	45x45x5	4,29	183,30	56x56x5	5,41	0,65	150,29
	PKcв 120-22,5	БККсв-6	67,28	45x45x5	4,29	183,71	50x50x5	4,80	0,57	118,04
30,260	PKcв 410-30,3	БСКсв-1	116,07	63x63x5	6,13	452,88	80x80x6	9,38	0,60	412,49
	PKcв 300-30,3	БСКсв-2	116,64	50x50x5	4,80	356,36	70x70x6	8,15	0,50	304,22
	PKcв 190-30,3	БСКсв-3	116,96	45x45x5	4,29	319,37	63x63x5	6,13	0,43	197,48
	PKcв 410-30,3	БККсв-7	116,37	56x56x5	5,41	400,72	75x75x6	8,78	0,55	358,43
	PKcв 300-30,3	БККсв-8	116,76	45x45x5	4,29	318,82	70x70x6	8,15	0,50	304,53
	PKcв 190-30,3	БККсв-9	116,96	45x45x5	4,29	319,37	63x63x5	6,13	0,43	197,48

1. Несущая способность ригелей с освещением подсчитана с учетом увеличения жесткости системы за счет включения в работу металлического настила—при определении коэффициента φ вводится радиус инерции i_x .
2. При привязке ригелей к конкретным условиям обязательна проверка $M_{нп}, M_{оп}$ по всем режимам с учетом снеговой нагрузки согласно указаниям дополнения N 2 к СТН ЦЭ 141-99 "Нормы проектирования контактной сети".

Инд. N подг. 235/64
Подп. и дата: 10.02.09
Введен инд. N

						5254-СМ 14					
Изм.	Кодич.	Лист	Нрок.	Подр.	Дата	Подсчет несущей способности ригелей без освещения из стали С 345К со сварным соединением накладок			Стация	Лист	Листов
Разработал	Карякина				03.05				РЧ	1	2
Проверил	Шелест								НИИЭС ОАО ЦНИИС Отд. Электрификации ж.д.		
Н.контр.	Мясненко										

Расчетная длина ригеля, $L_p, м$	Марка ригеля	Марка блока	Нижний пояс				Верхний пояс			
			h_p см	сечение уголка	A_n см ²	$M_{нип}$ кНм	сечение уголка	A_0 см ²	φ	$M_{0п}$ кНм
34,010	PKcв 460-34,0	БСКсв-4	115,87	70x70x5	6,86	505,93	80x80x7	10,85	0,60	476,31
	PKcв 340-34,0	БСКсв-5	116,37	56x56x5	5,41	400,72	75x75x6	8,78	0,55	358,43
	PKcв 250-34,0	БСКсв-6	116,80	45x45x5	4,29	318,93	70x70x5	6,86	0,51	258,99
	PKcв 460-34,0	БККсв-10	116,16	63x63x5	6,13	453,23	75x75x7	10,15	0,55	413,61
	PKcв 340-34,0	БККсв-11	116,64	50x50x5	4,80	356,36	70x70x6	8,15	0,50	304,22
	PKcв 250-34,0	БККсв-12	116,80	45x45x5	4,29	318,93	70x70x5	6,86	0,51	258,99
39,165	PKcв 600-39,2	БСКсв-7	115,34	80x80x6	9,38	688,62	90x90x7	12,30	0,67	607,14
	PKcв 470-39,2	БСКсв-8	115,87	70x70x5	6,86	505,93	80x80x7	10,85	0,60	476,31
	PKcв 300-39,2	БСКсв-9	116,64	50x50x5	4,80	356,36	70x70x6	8,15	0,50	304,22
	PKcв 600-39,2	БККсв-13	115,87	70x70x5	6,86	505,93	80x80x7	10,85	0,60	476,31
	PKcв 470-39,2	БККсв-14	116,37	56x56x5	5,41	400,72	75x75x6	8,78	0,55	358,43
	PKcв 300-39,2	БККсв-15	116,92	45x45x5	4,29	319,26	63x63x6	7,28	0,43	231,34
44,165	PKcв 740-44,2	БСКсв-10	115,14	75x75x8	11,50	842,80	100x100x7	13,75	0,74	742,99
	PKcв 600-44,2	БСКсв-11	115,47	75x75x6	8,78	645,30	90x90x7	12,30	0,67	607,83
	PKcв 410-44,2	БСКсв-12	115,91	70x70x5	6,86	506,11	80x80x6	9,38	0,60	411,92
	PKcв 740-44,2	БККсв-16	115,47	75x75x6	8,78	645,30	90x90x7	12,30	0,67	607,83
	PKcв 600-44,2	БККсв-17	115,87	70x70x5	6,86	505,93	80x80x7	10,85	0,60	476,31
	PKcв 410-44,2	БККсв-18	116,49	56x56x5	5,41	401,13	70x70x6	8,15	0,50	303,83

Инд. N пода
2.35/65
Погл. и дата
20.02.07
Взамен инд. N

Изм.	Код.уч.	Лист	Нгол.	Погл.	Дата

5254-СМ 14

Лист
2

Расчетная длина ригеля, $L_{p,m}$	Марка ригеля	Марка блока	Нижний пояс				Верхний пояс			
			h_p см	сечение уголка	A_n см ²	M_{np} кНм	сечение уголка	A_0 см ²	φ	M_{0n} кНм
30,260	ОРКсв 450-30,3	БСКсв-1	116,07	63x63x5	6,13	452,88	80x80x6	9,38	0,81	563,66
	ОРКсв 350-30,3	БСКсв-2	116,64	50x50x5	4,80	356,36	70x70x6	8,15	0,77	466,03
	ОРКсв 310-30,3	БСКсв-3	116,96	45x45x5	4,29	319,37	63x63x5	6,13	0,73	330,93
	ОРКсв 450-30,3	БККсв-7	116,37	56x56x5	5,41	400,72	75x75x6	8,78	0,79	515,27
	ОРКсв 350-30,3	БККсв-8	116,76	45x45x5	4,29	318,82	70x70x6	8,15	0,77	466,51
	ОРКсв 310-30,3	БККсв-9	116,96	45x45x5	4,29	319,37	63x63x5	6,13	0,73	330,93
34,010	ОРКсв 500-34,0	БСКсв-4	115,87	70x70x5	6,86	505,93	80x80x7	10,85	0,81	649,04
	ОРКсв 400-34,0	БСКсв-5	116,37	56x56x5	5,41	400,72	75x75x6	8,78	0,79	515,27
	ОРКсв 310-34,0	БСКсв-6	116,80	45x45x5	4,29	318,93	70x70x5	6,86	0,77	392,81
	ОРКсв 500-34,0	БККсв-10	116,16	63x63x5	6,13	453,23	75x75x7	10,15	0,79	592,54
	ОРКсв 400-34,0	БККсв-11	116,64	50x50x5	4,80	356,36	70x70x6	8,15	0,77	466,03
	ОРКсв 310-34,0	БККсв-12	116,80	45x45x5	4,29	318,93	70x70x5	6,86	0,77	392,81

1. Несущая способность ригелей с освещением подсчитана с учетом увеличения жесткости системы за счет включения в работу металлического настила—при определении коэффициента φ вводится радиус инерции i_x .
2. При привязке ригелей к конкретным условиям обязательна проверка M_{np}, M_{0n} по всем режимам с учетом снеговой нагрузки согласно указаниям дополнения N 2 к СТН ЦЭ 141-99 "Нормы проектирования контактной сети".

						5254-СМ 15			
Изм.	Колуч.	Лист	Ндок.	Подп.	Дата	Подсчет несущей способности ригелей с освещением из стали С 345К со сварным соединением накладок	Стадия	Лист	Листов
Разработал	Карякина				03.05e		РЧ	1	2
Проверил	Шелест						НИИЭС ОАО ЦНИИС Отг. Электрфикации ж.д.		
Н.контр.	Мясенко								

Инд. N подг. 235/66
Подп. и дата 02.02.07
Введен инд. N

Расчетная длина ригеля, $L_p, м$	Марка ригеля	Марка блока	Нижний пояс				Верхний пояс			
			h_p см	сечение уголка	A_n см ²	$M_{ин}$ кНм	сечение уголка	A_b см ²	φ	$M_{оп}$ кНм
39,165	ОРКсв 680-39,2	БСКсв-7	115,34	80x80x6	9,38	688,62	90x90x7	12,30	0,84	761,11
	ОРКсв 500-39,2	БСКсв-8	115,87	70x70x5	6,86	505,93	80x80x7	10,85	0,81	649,04
	ОРКсв 350-39,2	БСКсв-9	116,64	50x50x5	4,80	356,36	70x70x6	8,15	0,77	466,03
	ОРКсв 680-39,2	БККсв-13	115,87	70x70x5	6,86	505,93	80x80x7	10,85	0,81	649,04
	ОРКсв 500-39,2	БККсв-14	116,37	56x56x5	5,41	400,72	75x75x6	8,78	0,79	515,27
	ОРКсв 350-39,2	БККсв-15	116,92	45x45x5	4,29	319,26	63x63x6	7,28	0,72	391,20
44,165	ОРКсв 840-44,2	БСКсв-10	115,14	75x75x8	11,50	842,80	100x100x7	13,75	0,87	872,65
	ОРКсв 640-44,2	БСКсв-11	115,47	75x75x6	8,78	645,30	90x90x7	12,30	0,84	761,96
	ОРКсв 500-44,2	БСКсв-12	115,91	70x70x5	6,86	506,11	80x80x6	9,38	0,81	562,89
	ОРКсв 840-44,2	БККсв-16	115,47	75x75x6	8,78	645,30	90x90x7	12,30	0,84	761,96
	ОРКсв 640-44,2	БККсв-17	115,87	70x70x5	6,86	505,93	80x80x7	10,85	0,81	649,04
	ОРКсв 500-44,2	БККсв-18	116,49	56x56x5	5,41	401,13	70x70x6	8,15	0,77	465,43

Инд. N подл. 235/67
 Подп. и дата Тихоф 02.07
 Взамен инд. N

Изм.	Кол.уч.	Лист	Нрок.	Подп.	Дата

5254-СМ 15

Лист
2

Расчетная длина ригеля, $L_p, м$	Схема загрузки ригеля при испытании	Марка ригеля	Марка стали	Контрольный прогиб $f, мм$	Контрольные нагрузки, кН	
					P	$P_{эл}$
1	2	3	4	5	6	7
16,9		РЦ 100-16,9	С 245	104	-	15,40
		РЦ 80-16,9	С 245	102	-	12,08
		РЦ 60-16,9	С 245	97	-	8,61
		РЦС 140-16,9	С 345	108	-	22,41
		РЦС 110-16,9	С 345	106	-	17,34
		РЦС 90-16,9	С 345	104	-	13,87
		РК 150-16,9	С 345К	108	-	24,18
		РК 110-16,9	С 345К	107	-	17,42
		РК 90-16,9	С 345К	104	-	13,89
		22,5		РЦ 200-22,5	С 245	136
РЦ 140-22,5	С 245			131	9,00	10,80
РЦ 100-22,5	С 245			125	6,10	7,32
РЦС 200-22,5	С 345			138	13,55	16,26
РЦС 150-22,5	С 345			135	9,89	11,86
РЦС 120-22,5	С 345			130	7,63	9,16
РК 220-22,5	С 345К			140	15,08	18,10
РК 150-22,5	С 345К			135	9,90	11,88
РК 120-22,5	С 345К			130	7,64	9,16

Контрольные нагрузки по показателю прочности определены исходя из максимального изгибающего момента в середине ригеля (с учетом собственного веса ригеля). Контрольные нагрузки по показателю жесткости определяют делением данных таблицы (колонки 6 и 7) на обобщенный коэффициент перегрузки, равный 1,25.

Инв. N подл. 235/68
 Попл. и дата 02.07
 Вып. инв. N

5254-СМ 16					
Изм.	Колуч	Лист	Игол.	Попл.	Дата
Разработал	Карякина				03.05г
Проверил	Шелест				
И.контр.	Мясненко				
Контрольные нагрузки для испытания ригеля					
Стадия	Лист	Листов			
РЧ	1	5			
НИИЭС ОАО ЦНИИС Отг. Электрфикации ж.д.					

Расчетная длина ригеля, L _р , м	Схема загрузки ригеля при испытании	Марка ригеля	Марка стали	Контрольный прогиб f, мм	Контрольные нагрузки, кН	
					P	P _{эл}
1	2	3	4	5	6	7
30,3		РЦ 380-30,3	С 245	176	14,93	17,92
		ОРЦ 380-30,3	С 245	164	13,91	16,69
		РЦ 290-30,3	С 245	171	11,01	13,22
		ОРЦ 290-30,3	С 245	156	10,04	12,05
		РЦ 180-30,3	С 245	156	6,25	7,50
		ОРЦ 190-30,3	С 245	134	5,69	6,83
		РЦС 400-30,3	С 345	181	16,13	19,36
		ОРЦС 400-30,3	С 345	170	15,12	18,14
		РЦС 300-30,3	С 345	174	11,65	13,98
		ОРЦС 300-30,3	С 345	159	10,63	12,75
		РЦС 190-30,3	С 345	159	6,71	8,05
		ОРЦС 270-30,3	С 345	157	9,41	11,29
		РК 410-30,3	С 345К	182	16,61	19,93
		ОРК 450-30,3	С 345К	198	19,88	23,86
		РК 300-30,3	С 345К	199	13,26	15,92
		ОРК 350-30,3	С 345К	196	15,28	18,34
		РК 190-30,3	С 345К	194	8,20	9,84
		ОРК 310-30,3	С 345К	195	13,47	16,17

Инд. N подл. 235/69
 Подп. и дата: [Подпись] / 02.07
 Взам. инд. N: [Подпись]

Расчетная длина ригеля, $L_p, м$	Схема загрузки ригеля при испытании	Марка ригеля	Марка стали	Контрольный прогиб $f, мм$	Контрольные нагрузки, кН	
					P	$P_{ал}$
1	2	3	4	5	6	7
34,0		РЦ 440-34,0	С 245	192	14,67	17,61
		ОРЦ 440-34,0	С 245	177	13,55	16,26
		РЦ 320-34,0	С 245	185	10,27	12,32
		ОРЦ 320-34,0	С 245	164	9,14	10,97
		РЦ 220-34,0	С 245	171	6,53	7,83
		ОРЦ 220-34,0	С 245	141	5,40	6,48
		РЦС 440-34,0	С 345	196	15,00	18,00
		ОРЦС 450-34,0	С 345	182	14,27	17,13
		РЦС 340-34,0	С 345	190	11,25	13,49
		ОРЦС 350-34,0	С 345	173	10,53	12,63
		РЦС 250-34,0	С 345	179	7,79	9,35
		ОРЦС 270-34,0	С 345	159	7,48	8,98
		РК 460-34,0	С 345 К	198	15,86	19,03
		ОРК 500-34,0	С 345 К	188	16,36	19,64
		РК 340-34,0	С 345 К	191	11,27	13,52
		ОРК 400-34,0	С 345 К	181	12,59	15,11
		РК 250-34,0	С 345 К	180	7,80	9,36
		ОРК 310-34,0	С 345 К	169	9,12	10,95

Инд. N подл. 235/70
 Подп. и дата Тонина/02.07
 Взам. инд. N

Изм.	Код.уч.	Лист	Нрок	Подп.	Дата

5254-СМ 16

Расчетная длина ригеля, $L_p, м$	Схема загрузки ригеля при испытании	Марка ригеля	Марка стали	Контрольный прогиб $f, мм$	Контрольные нагрузки, кН	
					P	$P_{вн}$
1	2	3	4	5	6	7
39,2		РЦ 570-39,2	С 245	213	12,98	15,58
		ОРЦ 580-39,2	С 245	196	12,19	14,63
		РЦ 410-39,2	С 245	203	8,92	10,71
		ОРЦ 410-39,2	С 245	179	7,84	9,41
		РЦ 280-39,2	С 245	186	5,56	6,67
		ОРЦ 290-39,2	С 245	154	4,78	5,74
		РЦС 600-39,2	С 345	221	14,20	17,03
		ОРЦС 610-39,2	С 345	205	13,41	16,09
		РЦС 440-39,2	С 345	211	9,92	11,91
		ОРЦС 450-39,2	С 345	190	9,14	10,97
		РЦС 300-39,2	С 345	193	6,21	7,45
		ОРЦС 300-39,2	С 345	161	5,16	6,19
		РК 600-39,2	С 345К	222	14,28	17,14
		ОРК 680-39,2	С 345К	213	15,51	18,62
		РК 470-39,2	С 345К	216	10,85	13,02
		ОРК 500-39,2	С 345К	199	10,64	12,77
		РК 300-39,2	С 345К	195	6,25	7,50
ОРК 350-39,2	С 345К	177	6,62	7,95		

Инд. N подл. 235/41
 Подп. и дата Тимур/02.07
 Вып. инд. N

Изм.	Колуч.	Лист	Издок.	Подп.	Дата

5254-СМ 16

Лист
4

Расчетная длина ригеля, $L_p, м$	Схема загрузки ригеля при испытании	Марка ригеля	Марка стали	Контрольный прогиб $f, мм$	Контрольные нагрузки, кН	
					P	$P_{эл}$
1	2	3	4	5	6	7
44,2		РЦ 730-44,2	С 245	230	12,36	14,83
		ОРЦ 740-44,2	С 245	212	11,52	13,83
		РЦ 570-44,2	С 245	223	9,33	11,20
		ОРЦ 570-44,2	С 245	198	8,28	9,94
		РЦ 400-44,2	С 245	206	6,07	7,28
		ОРЦ 410-44,2	С 245	174	5,25	6,30
		РЦС 740-44,2	С 345	243	13,22	15,87
		ОРЦС 740-44,2	С 345	223	12,17	14,54
		РЦС 570-44,2	С 345	232	9,74	11,65
		ОРЦС 570-44,2	С 345	207	8,69	10,37
		РЦС 410-44,2	С 345	218	6,56	7,84
		ОРЦС 440-44,2	С 345	191	6,19	7,38
		РК 740-44,2	С 345K	244	13,27	15,89
		ОРК 840-44,2	С 345K	234	14,45	17,28
		РК 600-44,2	С 345K	237	10,47	12,52
		ОРК 640-44,2	С 345K	219	10,31	12,32
		РК 410-44,2	С 345K	219	6,60	7,88
		ОРК 500-44,2	С 345K	206	7,56	9,03

Инд. N подл. 235/12
 Погр. и дата 20/02/07
 Взам. инд. N